

Cement Board

AQUAPANEL®

Sisteme për
aplikim të jashtëm

kNAUF | **USG**
— SYSTEMS —

Ndërtoni në fuqinë tonë



AQUAPANEL® *Cement*



Teknologjia e pllakave të çementos AQUAPANEL®, e zhvilluar nga Knauf USG Systems vendos standarde të reja për formën dhe konstruksionin e objekteve. Sistemi AQUAPANEL® Cement Board i ofron arkitektëve dhe përpunuesve një alternativë të sprovuar, me vlera të larta dhe më ekonomike krahasuar me p.sh. mënyrën e ndërtimit me tullë apo blloqe.

AQUAPANEL® Cement Board Outdoor gjen përdorimin e saj në forma të ndryshme të mureve të jashtme, tavaneve të jashtme, rinovimin e fasadave si dhe të gjitha llojeve të projekteve të veçanta në hapsira të jashtme - me kosto më të ulët.

AQUAPANEL® Cement Board është material ndërtimor me jetëgjatësi ekstreme, që ofron një sipërfaqe solide dhe të thatë, shumë të qëndrueshme ndaj ndikimit të kushteve atmosferike si era, shiu dhe bora. AQUAPANEL® Cement Board është një pllakë ideale mbajtëse e suvasë, për mure të jashtme në sistemet e fasadave të ventiluara apo me aplikim si veshje direkte. Me sistemet e AQUAPANEL® Cement Board, ju dispononi krahas aksesorëve të duhur, poashtu sistemet e suvave AQUAPANEL® për trajtim final të sipërfaqeve.

Përparësitë e AQUAPANEL® Cement Board Outdoor:

Konstruksione komplete të mureve të jashtme dhe veshje sipërfaqësore

- Një avantazh domethënës në fushën e teknologjisë së pllakave të çementos
- Qëndrueshmëri ndaj ujit - nuk ka ndryshime në formë nga ngopja dhe nuk thërmohet
- Rezistente ndaj lagështisë dhe ndik. atmosferike
- E qëndrueshme nga ndryshimet ngrirje-shkrirje
- Konstruksion stabil dhe jetëgjatë me çimento Portland
- Qëndrueshmëri ndaj përkuljes dhe goditjeve
- Material i sigurtë dhe higjienik
- Nuk digjet

përpunimit me vegla speciale të punës

- Aftësi përpunimi unike nëpërmjet prerjes dhe thyerjes për një montim të shpejtë dhe më të lehtë
- EasyEdge™ - brinjët gjat. dhe tërth. shumë të forta
- Si rezultat i teknikës së ndërtimit të thatë eliminohet koha e tharjes
- Kohë më e shkurtër pune e kërkuar, kosto më të vogla montimi në objekt

Një sistem i kompletuar

- I disponueshëm në dimensione të ndryshme
- Përputhshmëri me normat evropiane
- Shërbim dhe mbështetje e gjërë në të gjithë Evropën
- Sisteme të garantuara dhe komplete nga një prodhues

Eficient dhe ekonomik

- Eliminon metodat me kohëzgjatje të lartë të

Aquapanel pllaka

Board Outdoor



Sisteme për aplikim të jashtëm



Sistemet Knauf USG ju orientojnë

AQUAPANEL® Cement Board Outdoor është një sistem i garantuar, prodhuar nga Knauf USG Systems i cili ofron përparësi vendimtare për të gjitha llojet e objekteve. Knauf USG Systems u formua si një Joint Venture ndërmjet Knauf dhe USG, dy furnitorë udhëheqës të sistemeve dhe materialeve të ndërtimit për përdorim të brendshëm dhe të jashtëm.

Si furnitor udhëheqës i sistemeve të pllakave të çimentos në Evropë, Knauf USG System angazhohet për zhvillimin e mëtejshëm të produkteve të reja. AQUAPANEL® Cement Board përdoret tashmë në gjithë Evropën, dhe është pllaka e preferuar e çimentos nga profesionistët në ndërtimtarë, si pllakë për aplikim të jashtëm, brenda si dhe në dysheme.

Në këtë broshurë prezantohet hollësisht AQUAPANEL® Cement Board Outdoor, në mënyrë që ju, në aplikime të jashtme të arrini rezultate finale sa më të suksesshme.

Përmbajtja

Hyrje	2
Paleta e produkteve	4
Përpunimi dhe montimi	10
Sistemi i veshjes direkt	12
Sistemi i fasadës së ventiluar	14
Shtresa e suvasë	17
Trajtimi sipërfaqësorë	18
Sistemi i tavaneve	19
Qëndrueshmëria dhe konstruksioni	21
Mbrojtja nga lagështia	22
Mbrojtja nga zjarri	23
Detajet e konstruksionit	24
Bazat e llogaritjes	42
Të dhëna teknike dhe çertifikata	45
Benefitet e sistemit	46
Tekste të preventivit	47

Brinjët EasyEdge™ janë të mbështjellura me rrjetë, e cila është përdorur për përforcim ekstra në pllakën e çimentos. Brinjët EasyEdge™ mundësojnë një përpunim të fugave me stukon AQUAPANEL® Fugenspachtel - gri dhe shiritin fugëmbulues AQUAPANEL® Fugenband (10 cm) duke realizuar një konstruksion të qëndrueshëm.



Paleta e produkteve

Mur:

Aksesorë të provuar



Aksesorë

AQUAPANEL® Cement Board Outdoor

Pllakat e çimentos janë të përbëra nga një bërthamë prej çimentos Portland dhe agregateve ndihmëse, të mbështjella nga të dyja anët me rrjetë. Brinjët ballore janë të prera ndërsa ato gjatësore janë me cepa të përforcuara me EasyEdge™.

Trashësia: 12,5 mm
Gjërësia: 1200 mm
Gjatësia: 1200, 2400, 1250, 2500 mm
Pesha: ~16 kg/m²
Paketimi: varësisht nga dimensionimi i pllakës



AQUAPANEL® Vida Maxi SN 39 AQUAPANEL® Vida Maxi SN 25 AQUAPANEL® Vida Maxi SN 55

AQUAPANEL® Vida Maxi SN janë të zhvilluara posaçërisht për fiksimin e AQUAPANEL® Cement Board në konstruksionin druri dhe konstruksionin metalik me trashësi llamarine 0,6 deri 0,7 mm. Vidat kanë një shtresë kundër korrozionit në majën e saj, e cila e garanton një qëndrueshmëri nga korrozioni 500 orë në testimin me spërkatje me solucion kripe.

AQUAPANEL® Vida Maxi SN 39 është e përshtatshme për veshje e konstruksionit metalik me një apo dy shtresa pllake ose për veshje njështrësore në konstruksionin druri.

AQUAPANEL® Vida Maxi SN 25 është e përdorshme për veshje njështrësore të konstruksionit metalik.

AQUAPANEL® Vida Maxi SN 55 është e përshtatshme për veshje dyshtresore në konstruksionin druri ose treshtresore në konstruksionin metalik.

Konsumi: 15 copë/m², distanca e akseve të profileve vertikale 600/625 mm
Paketimi: AQUAPANEL® Vida Maxi SN 39: 500 copë/pako
AQUAPANEL® Vida Maxi SN 25: 1000 copë/pako
AQUAPANEL® Vida Maxi SN 55: 250 copë/pako
Vidat në rryp sipas kërkesës



AQUAPANEL® Vida Maxi SB 39 AQUAPANEL® Vida Maxi SB 25

AQUAPANEL® Vida Maxi SB janë të zhvilluara ekstra për fiksimin e AQUAPANEL® Cement Board Outdoor në konstruksionin metalik me trashësi llamarine 0,8 deri 2,00 mm. Vidat kanë një majë shpuese dhe një shtresë mbrojtëse speciale nga korrozioni, e cila garanton një qëndrueshmëri nga korrozioni deri

në 500 orë në testin me spërkatje me solucion kripe.

AQUAPANEL® Vida Maxi SB 39 me majë shpuese përshtatet për një fiksime të një apo dy shtresave të pllakës së çimentos.

AQUAPANEL® Vida Maxi SB 25 është ideale për fiksimin e veshjes njështrësore.

Konsumi: 15 copë/m², distanca e akseve të profileve vertikale 600/625 mm
Paketimi: AQUAPANEL® Vida Maxi SB 39: 250 copë/pako
AQUAPANEL® Vida Maxi SB 25: 250 copë/pako
Vidat në rryp sipas kërkesës



AQUAPANEL® Vida për Fasadë SN 40

AQUAPANEL® Vida për fasadë SN 40 janë zhvilluar ekstra për fiksimin e AQUAPANEL® Cement Board Outdoor në konstruksionin druri. Gjatësia e vidave prej 40 mm është e përcaktuar për veshje njështrësore.

Konsumi: 15 copë/m², distanca e akseve të profileve vertikale 600/625 mm
Paketimi: AQUAPANEL® Vida për fasadë SN 40: 250 copë/pako



AQUAPANEL® Stuko për Fuga - Gri

AQUAPANEL® Stuko për fuga - gri është një masë stukuese me bazë çimento për mbushjen dhe ngjitjen e shiritit fugëmbulues AQUAPANEL® Fugenband (10cm)

Konsumi: afërs. 0,7 kg/m²
Paketimi: 10 kg/thasë

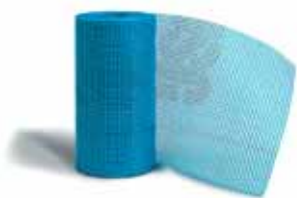
të provuar



AQUAPANEL® Shirit fugëmbulues (10 cm)

AQUAPANEL® Shiriti fugëmbulues (10 cm) është një rretë xhami me një shtresë rezistente ndaj alkaljeve, për stukimin e fugave në ambiente të jashtme. Ajo fundoset në masën AQUAPANEL® stukon për fuga - gri.

Konsumi: ~2,1 m/m²
Paketimi: rruli 10 cm i gjërë, 50 m i gjatë



AQUAPANEL® Rretë/shirit armues

AQUAPANEL® Rretë/shirit armues (33 cm) është një rretë xhami me kuadrate më të gjëra. AQUAPANEL® Rrjeta armuese përdoret në ambiente

të jashtme për përforcimin e fugave, atëhere kur mbi llaçin armues dhe ngjitës do të realizohet ngjyrosja. Vendosen mbi AQUAPANEL® Stukon për fugat - gri

Konsumi: ~ 2,1m/m²
Paketimi: rruli 33 cm i gjërë, 50 m i gjatë



AQUAPANEL® Stuko për ngjitje dhe armim

Stuko për ngjitje dhe armim, me bazë çimentoje, e përforcuar me lëndë plastike, shërben si suva parësore mbi pllakat AQUAPANEL® Cement Board Outdoor.

Konsumi: ~7,8 kg/m²
trashësia min. e shtresës 5 mm
Paketimi: 25 kg/thasë



AQUAPANEL® Llaç Betocoat Acryl

AQUAPANEL® Llaçi Betocoat është një përzierje akrili-polimeri, i cili pas përzierjes me çimento portland, përdoret si llaç për armim.

Konsumi: Si llaç për armim, në përzierje me çimento Portland në raport volumesh 1:1, ~3,6 kg/m²(Betocoat) trashësia min. e shtresës 5 mm
Paketimi: 15 kg/kovë



AQUAPANEL® Rretë për jashtë

Rrjeta për jashtë Aquapanel është një rretë xhami me kuadrate të gjëra, rezistente ndaj alkaljeve, e cila përdoret për mbulimin e plotë të sipërfaqes së trajtuar me llaç armues dhe ngjitës në ambiente të jashtme.

Konsumi: 1,1 m²/m²
Paketimi: rruli 100 cm i gjërë, 50 m i gjatë.



AQUAPANEL® Paralyerje - exterior

AQUAPANEL® Paralyerje për exterior është një emulsion i lëngshëm i parapregaditur me pigment të bardhë për lyerjen e sipërfaqeve para trajtimit të mëtejshëm të sipërfaqes si p.sh. me suva sintetike-silikoni Aquapanel Silikon Kunstharzputz. Pas tharjes ka ngjyrë të bardhë dhe rregullon aftësinë thithëse të sipërfaqes.

Konsumi:

~100-150 g/m²

Paketimi:

15 kg/kovë



AQUAPANEL® Suva sintetike-silikoni e bardhë

AQUAPANEL® Suva sintetike-silikoni e bardhe është një suva sipërfaqësore e gatshme me një diametër granulati prej 2 mm për trajtimin e sipërfaqes pas laçit për armim dhe ngjitje, si dhe AQUAPANEL® paralyerjes. Vetë të mira ndaj ndikimit të ujit dhe i hapur ndaj difuzionit me $sd > 0,1$ m.

Konsumi:

3,1 kg/m²

Paketimi:

25 kg/kovë

Udhëzim: AQUAPANEL®

Suva sintetike-silikoni është e disponueshme vetëm në ngjyrë të bardhë.



AQUAPANEL® Suva Dispersive - e Bardhë

AQUAPANEL® Suva dispersive - e bardhë është një suva sipërfaqësore e gatshme me një diametër granulati 2 mm për trajtimin e sipërfaqes mbi AQUAPANEL® llaçin për armim dhe ngjitje, si dhe AQUAPANEL® paraly. Vetë të mira ndaj ndikimit të ujit dhe i hapur ndaj difuzionit me $sd > 0,5$ m.

Konsumi:

3,1 kg/m²

Paketimi:

25 kg/kovë

Udhëzim: AQUAPANEL® Suva

dispersive është e disponueshme vetëm në ngjyrë të bardhë



AQUAPANEL®Tyvek® StuccoWrap™ (për sistemet e veshjes direkte)

AQUAPANEL®Tyvek® StuccoWrap™ është një membranë speciale me fibra shumë të holla dhe me një strukturë të ashpër. Kjo membranë është barierë uji nga jashtë -brenda dhe avuj -difuzive nga brenda - jashtë. AQUAPANEL®Tyvek® StuccoWrap™ falë strukturës së saj është optimale për plotësimin e kërkesave të përcaktuara gjatë aplikimit të pllakës AQUAPANEL® Cement Board Outdoor në sistemet e veshjes direkte. Ajo vendoset direkt pas shtresës së pllakës.

Konsumi:

1,1 m²/m²

Paketimi:

rruli 150 cm i gjërë, 75 m i gjatë

të provuar

Tavani:

Aksesorë të provuar



AQUAPANEL® Cement Board Outdoor

Pllakë e çimentos me një bërthamë prej çimentos portland dhe agregate ndihmëse, e armuar nga të dyja anët me një rrjetë fibër xhami. Brinjët ballore janë të prera ndërsa brinjët gjatësore janë të përforuara me EasyEdge™.

Trashësia:

12,5 mm

Gjërësia:

1200

Gjatësia:

2400

Pesha:

~ 16 kg/m²

Paketimi:

30 copë/paletë



AQUAPANEL® Vida Maxi SN 39 AQUAPANEL® Vida Maxi SN 25 AQUAPANEL® Vida Maxi SN 55

AQUAPANEL® Vida Maxi SN janë zhvilluar posaçërisht për fiksimin e pllakave AQUAPANEL® Cement Board Outdoor në konstruksion metalik me trashësi llamarine 0,6 deri 0,7 mm. Vidat kanë në majë një shtresë të hollë speciale mbrojtëse nga korrozioni, e cila garanton qëndrueshmërinë prej 500 orësh në testin me spërkatje me solucion kripte.

AQUAPANEL® Vida Maxi SN 39 është e përshtatshme për fiksimin e një ose dy pllakave në konstruksion metalik dhe për veshjen njështrësore në konstruksion druri.

AQUAPANEL® Vida Maxi SN 25 është e përshtatshme për vendosjen e veshjes në konstruksion metalik.

AQUAPANEL® Vida Maxi SN 55 është e përshtatshme për veshjen dy-shtresore në konstruksion druri dhe tre-shtresore në konstruksion metalik.

Konsumi:

25 copë/m², distanca e akseve të profileve mbajtës 300/313,5 mm

Paketimi:

AQUAPANEL® Vida Maxi SN 39:

500 copë/pako

AQUAPANEL® Vida Maxi Maxi SN 25:

1000 copë/pako

AQUAPANEL® Vida Maxi SN 55:

250 copë/pako

Vida në rryp sipas kërkesës



AQUAPANEL® Vida Maxi SB 39 AQUAPANEL® Vida Maxi SB 25

AQUAPANEL® Vida Maxi SB janë zhvilluar posaçërisht për fiksimin e pllakës AQUAPANEL® Cement Board në konstruksion metalik me trashësi llamarine 0,8 deri 2,0 mm. Vidat kanë në majë një shtresë të hollë speciale mbrojtëse nga korrozioni, e cila garanton qëndrueshmërinë prej 500 orësh në testin me spërkatje me solucion kripte.

AQUAPANEL® Vida Maxi SB 39 me majë shpuese përshtatet për fiksimin njështrësor ose dyshtësor pllake gipsi.

AQUAPANEL® Vida Maxi SB 25 është ideale për fiksimin e një shtrese pllake gipsi.

Konsumi:

25 copë/m², distanca e akseve të profileve mbajtës 3000/312,5 mm

Paketimi:

AQUAPANEL® Vida Maxi SB 39:

250 copë/pako

AQUAPANEL® Vida Maxi SB 25:

250 copë/pako

Vida në rryp sipas kërkesës



AQUAPANEL® Vida për fasadë SN 40

AQUAPANEL® Vida për fasadë SN 40 janë prej çeliku special dhe janë zhvilluar posaçërisht për fiksimin e pllakës AQUAPANEL® Cement Board Outdoor në konstruksion druri. Gjatësia e vidës prej 40 mm është e përcaktuar për veshjen një shtresore.

Konsumi:

25 copë/m², distanca e akseve të profileve mbajtëse 300/312,5 mm

Paketimi:

AQUAPANEL® Vida për fasadë

SN 40:

250 copë/pako



AQUAPANEL® Stuko për Fuga - gri

AQUAPANEL® Stuko për fuga-gri është një masë stukuese me bazë çemento për mbushjen dhe ngjytjen e shiritit fugëmbulues AQUAPANEL® Fugenband (10cm)

Konsumi:

~ 0,7 kg/m²

Paketimi:

10 kg/thasë

Paleta e produkteve



AQUAPANEL® Shirit fugëmbulues (10 cm)

AQUAPANEL® Shirit fugëmbulues (10 cm) është një rrjetë fibër xhami me një shtresë rezistente ndaj alkaljeve për stukimin e fugave në ambiente të jashtme. Ajo fundoset në masën AQUAPANEL® stuko për fuga - gri.

Konsumi:

~ 2,1 m²

Paketimi:

rruli 10 cm i gjërë, 50 m i gjatë



AQUAPANEL® Paralyerje - enterier

AQUAPANEL® Paralyerje për enterier është një dispersion i lëngshëm pa solucione avulluese, për lyerjen e pllakës AQUAPANEL® Cement Board. Mundëson përmirsimin e aftësisë ngjitëse të bazamentit për lyerje në tërë sipërfaqen me AQUAPANEL® stuko dhe patinim, ngjyrë të bardhë.

Konsumi:

~ 40 - 60 g/m²

Paketimi:

15 kg/kovë

2,5 kg/kovë



AQUAPANEL® Stuko për fuga dhe patinim - e bardhë

AQUAPANEL® Stuko për fuga dhe patinim - e bardhë është një masë stukuese për stukimin e gjithë sipërfaqes së pllakës AQUAPANEL® Cement Board. Patinimi i sipërfaqes me vendosjen e AQUAPANEL® rrjetës për jashtë .

Konsumi:

~ 3,5 kg/m², trashësi shtrese 4 mm

Paketimi:

10 kg/thasë



AQUAPANEL® Rrjetë për jashtë

AQUAPANEL® Rrjetë për jashtë është një rrjetë xhami me kuadrate të gjëra, rezistente ndaj alkaljeve, e cila mbi të gjitha është parashikuar për mbulimin e plotë të sipërfaqes së trajtuar me stuko për fuga dhe patinim - e bardhë në ambiente të jashtme.

Konsumi:

1,1 m²/m²

Paketimi:

rruli 100 cm i gjërë, 50 m i gjatë

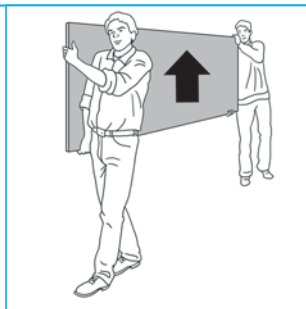
Pllaka ideale për *Suvatim*



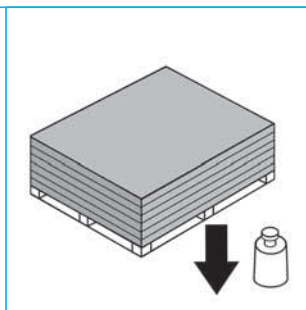
Përpunimi dhe montimi

Transporti dhe magazinimi

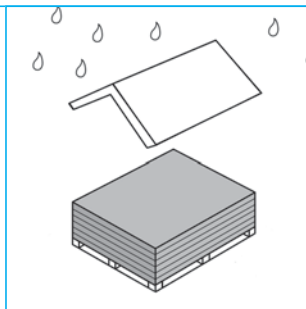
AQUAPANEL® Cement Board Outdoor mbahet gjithnjë vertikalisht ose mund të përdoret transportuesi me rrota. Aplikoni transportin me pirun ose vinç kur është paketimi në paletë. T'i kushtohet vëmendje që gjatë uljes në tokë të pllakave të mos dëmtohen këndet dhe brinjët.



Sigurohuni për aftësinë mbajtëse të sipërfaqes. Një paletë AQUAPANEL® Cement Board Outdoor rëndon mbi dyshe me 870 kg (8,7 kN).

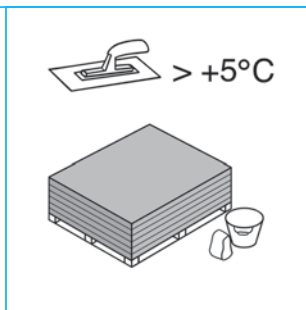


AQUAPANEL® Cement Board Outdoor pllakat duhet të ruhen deri në aplikim nga lagështia dhe kushtet atmosferike. Pllakat e njomura duhet që para montimit të shtrihen horizontalisht mbi një sipërfaqe të rrafshët dhe të thahen nga të dyja anët.



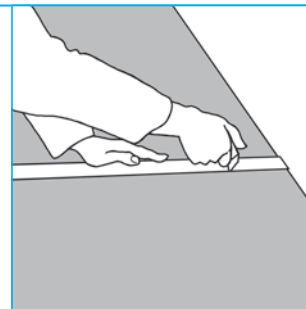
Montimi

Pllakat, para montimit duhet ti përshtaten kushteve klimaterike (temperaturës dhe lagështisë së ajrit). Temperatura e materialit dhe ambientit nuk duhet të jetë nën +5°C. Materialet për trajtim (paralyerje) dhe shtresat nuk duhet të përdoren nën +5°C.

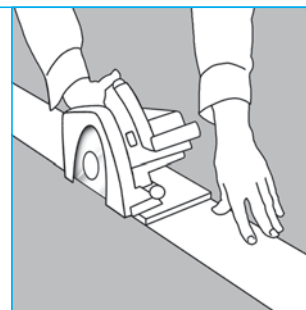


Prerja

Formati i dëshiruar vizatohet me laps dhe vizore mbi pllakë. Përgjatë vijëve pllaka AQUAPANEL® Cement Board Outdoor pritet dhe grithet me thikë nga njëra anë, në mënyrë që rrjeta të ndahet. Pllaka thyhet përgjatë brinjës së prerë dhe pritet me thikë rrjeta në anën e pasme.

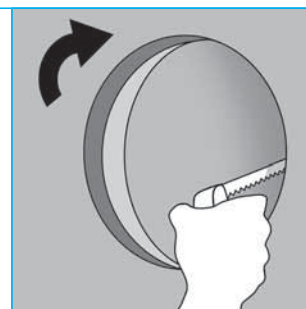


Brinjë të prera me sipërfaqe të lëmuar, si p.sh. për kënde të jashtme realizohen me sharrë dore cirkulare me thithje tymi. Rekomandohet përdorimi i sharrës me fletë të fortë metalike ose diamanti.



Hapjet për instalime

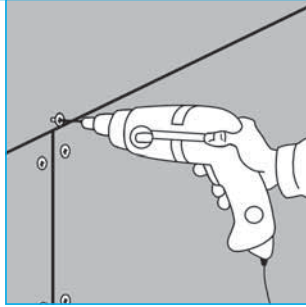
Hapjet për instalime (p.sh. për kablo ose tuba) priten me një sharrë të hollë speciale për vrima. Diametri i hapjes duhet të jetë 10 mm më i madh se ajo e tubit. Hapsira e ngelur mund të mbyllet me një rozetë ose me shirit izolues gome.



Udhëzues i montimit

Instalimi me vida

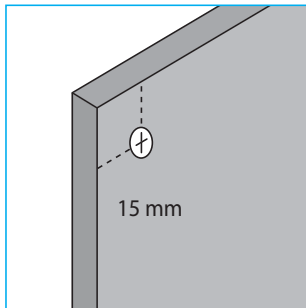
AQUAPANEL® Cement Board fiksohet në konstrukcion me AQUAPANEL® Vida Maxi. Mundësisht duhet të përdoren AQUAPANEL® Vida për fasadë për fiksimin e pllakës në konstrukcion druri. Vidat vidhosen fillimisht në mes të pllakës së çimentos, pastaj vidhosen fundet dhe fillimet e pllakës. Gjatë montimit pllakat e çimentos duhet të palohen mirë mbi konstrukcion.



Distanca ndërmjet vidave ≤ 250 mm.

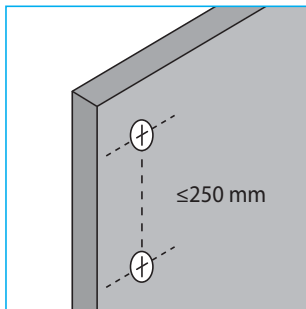
Distanca nga skajet ≥ 15 mm.

Pikat standarde për fiksime janë të shënuara në pllakën e çimentos me kryqe të vogla.

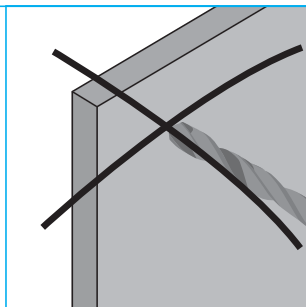


Vidat nuk duhet të vidhosen më tepër se sa duhet.

Udhëzim: Të respektohet dim. i fugës ndërmjet pllakave prej 3 - 5 mm.

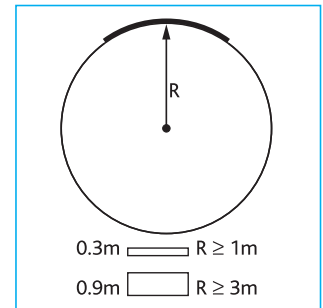
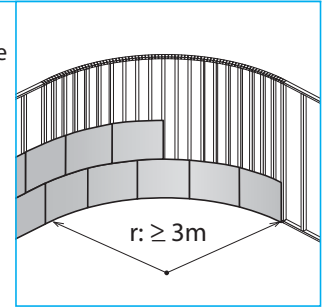


Nuk kërkohet para shpuarje



Mure të harkuara - dhe konstrukcione për fasada

AQUAPANEL® Cement Board është pllakë ideale, e përshtatshme për forma dhe mure të harkuara. Para montimit të pllakave ndërtimore të çimentos, u jepet forma në të thatë. Gjatë dhënies së formës krijohen plasaritje të vogla në sipërfaqen e pllakës, të cilat nuk paraqesin ndonjë humbje të fortësisë apo të funksionit. Konstrukcioni ku do të fiksohet pllaka e harkuar AQUAPANEL® Cement Board duhet ti përkojë formës së harkuar përkatëse. Për rreze të vogla është e këshillueshme vendosja e profileve ekstra vertikal apo mbajtës. Distanca nga akset e profileve vertikale apo mbajtës duhet të jetë maksimalisht 300/312,5 mm. Rrezet e harkimit të pllakës AQUAPANEL® Cement Board janë të mundshme në varësi nga gjerësia e pllakës deri në një rreze minimale të përcaktuar të konstrukcionit të përgjithshëm.



Rreze ≥ 3 m

Formati i pllakave

1200/2400/1250/2500 x 900 mm

Rreze ≥ 1 m

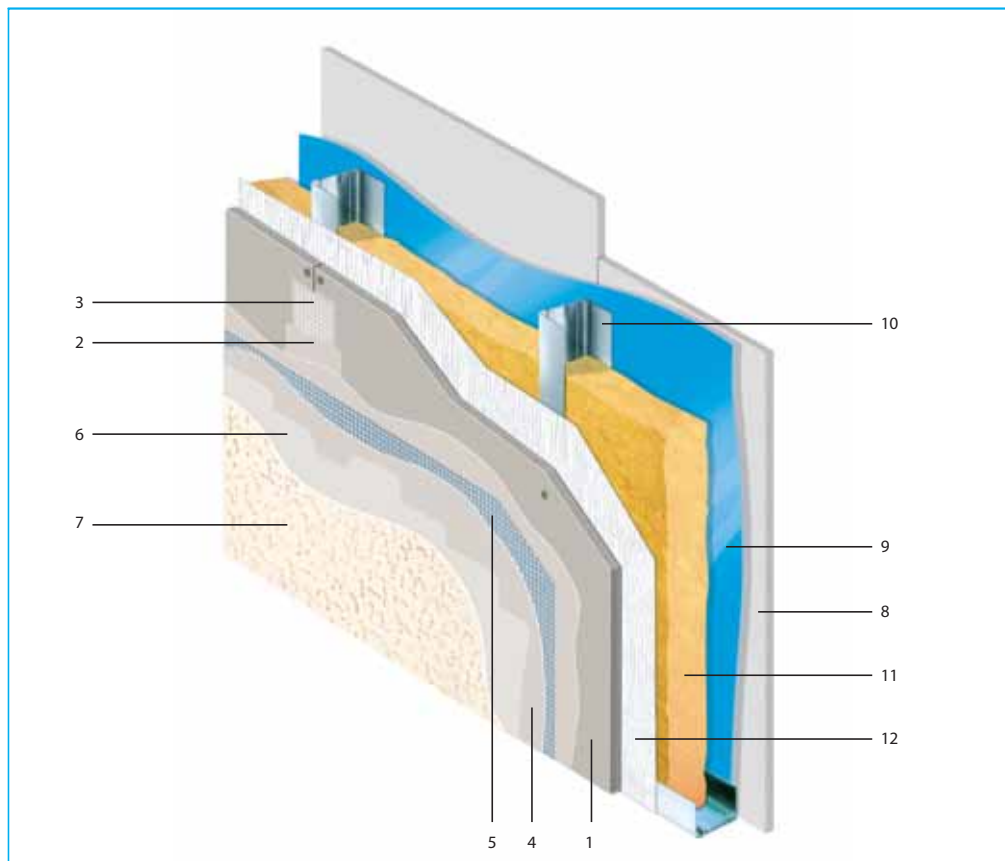
Formati i pllakave

1200/2400/1250/2500 x 300 mm

(Pllakat duhet të priten vetë)

Sistemi i veshjes direkte

Struktura e ndërtimit



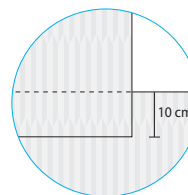
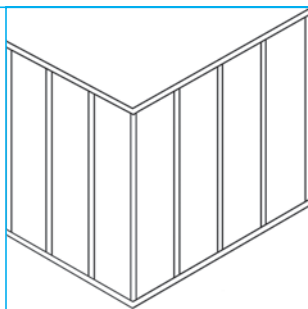
Legjenda:

- 1 AQUAPANEL® Cement Board Outdoor
- 2 AQUAPANEL® Stuko fugëmbuluese - gri
- 3 AQUAPANEL® Shirit fugëmbulues - (10 cm)
- 4 AQUAPANEL® Llaç armues dhe ngjitës
- 5 AQUAPANEL® Rrjetë - jashtë
- 6 AQUAPANEL® Praimer - jashtë
- 7 AQUAPANEL® Suva sintetike silikon - jashtë - e bardhë ose AQUAPANEL® Suva dispersion - e bardhë
- 8 Knauf pllakë gipsi
- 9 Shtresë izoluese ndaj avullit
- 10 Konstruksioni metalik
- 11 Shtresë e izolimit termik
- 12 AQUAPANEL® Tyvek® StuccoWrap™

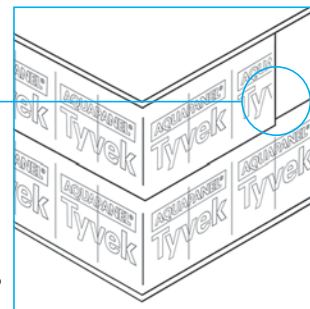
Montimi - sistemi i veshjes direkte

1. Ndërtimi i konstruksionit

Konstruksioni metalik ose nga druri duhet të jetë i ndërtuar konform kërkesave statike. Distanca nga akset e konstruksionit duhet të jetë maksimalisht 600/625 mm. Udhëzime të veçanta shiqo në fq. 21.

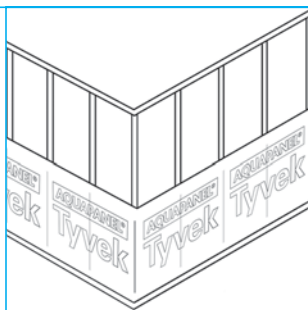


Mbulimi minimal i shtresave prej 10 cm është treguar me një shenjë në membranën AQUAPANEL® Tyvek® StuccoWrap™.

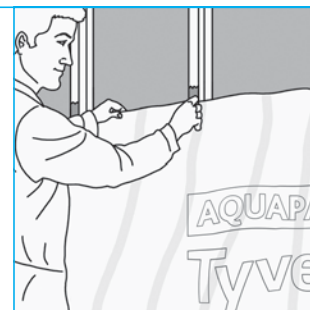


2. Vendosja e AQUAPANEL® Tyvek® StuccoWrap™

2.1 Gjatë aplikimit të shtresës AQUAPANEL® Tyvek® StuccoWrap™, e cila vendoset mbrapa pllakës së çimentos. Për vendosjen e saj fillohet nga fundi i murit, membranat duhet meodomos të mbulojnë njëra tjetrën në bashkimet e tyre. Të gjitha mbulimet horizontale dhe vertikale duhet të jenë minimalisht 10 cm të gjëra.



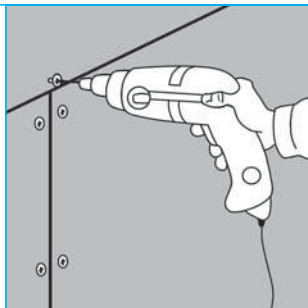
2.2 Membrana fiksohet me shirit ngjitës ose material ngjitës; më pas realizohet vendosja e pllakave AQUAPANEL® Cement Board Outdoor.



Udhëzues i montimit

3. Instalimi me vida

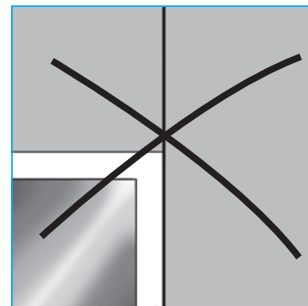
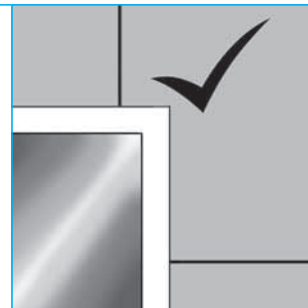
Pllakat AQUAPANEL® Cement Board Outdoor fiksohen me AQUAPANEL® Maxi vidat të përshtashme për konstruksion metalik ose druri. Mundësisht të përdoren AQUAPANEL® vida për fasadë për fiksimin e pllakës në konstruksion druri. Vidat fillimisht vendosen në mes të pllakës së çimentos, pastaj vendosen në fund dhe fillim të pllakës. Gjatë montimit pllakat e çimentos duhet të palohen mirë mbi konstruksion.



Distanca e vidave ≤ 250 mm.
Distanca nga këndet ≥ 15 mm.

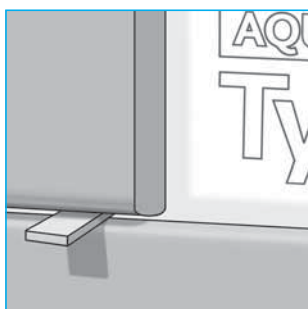
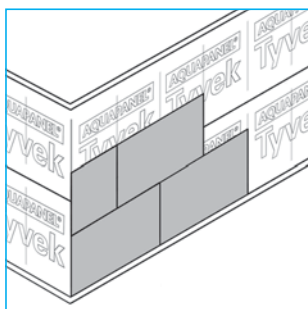
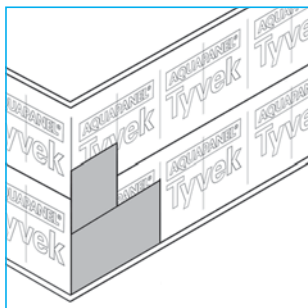
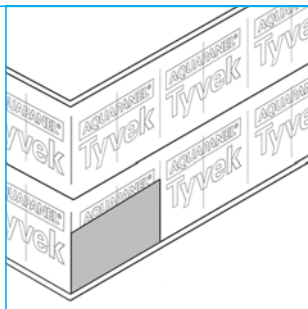
Vidat nuk duhet të vidhosen më tepër se sa duhet.

4.2 Pllakat vendosen deri tek shpatulla dhe pragu i dritareve. Nuk lejohet të krijohen asnjë fugë e vazhdueshme. Kjo mund të shkaktoj plasaritje dhe izolim jo të mirë.



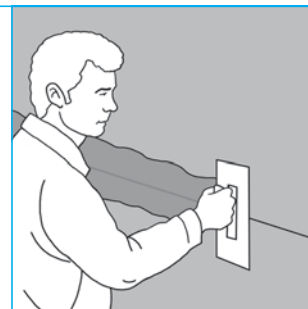
4. Vendosja e pllakave

4.1 Pllakat AQUAPANEL® Cement Board Outdoor montohen horizontalisht ndaj drejtim të konstruksionit. Ndërmjet pllakave duhet të lejohet një distancë 3 - 5 mm. Për këtë përdoret një distancues i përshtatshëm. Gjatë montimit të rendit vijues të pllakave duhet siguruar që fugat vertikale të zhvendosen minimalisht me një gjërësi sa distanca ndërmjet profileve vertikale.

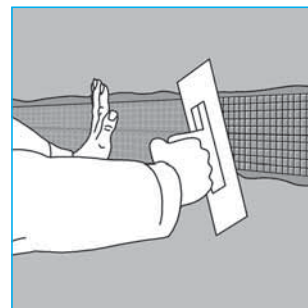


5. Stukimi

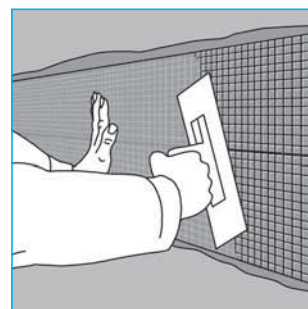
5.1 Konstruksioni mbrohet nga kushtet atmosferike, duke mbushur të gjitha fugat me AQUAPANEL® stuko për fuga - gri.



5.2A AQUAPANEL® shiriti fugëmbulues (10 cm) duhet të vendoset menjëherë në mes të të gjithave fugave.



5.2B Në rast se mbi AQUAPANEL® llaçin armues dhe ngjitës do të aplikohet vetëm një shtresë ngjyre, në vend të AQUAPANEL® shiritit fugëmbulues (10 cm) përdoret AQUAPANEL® shiriti armues me një gjërësi 33 cm.



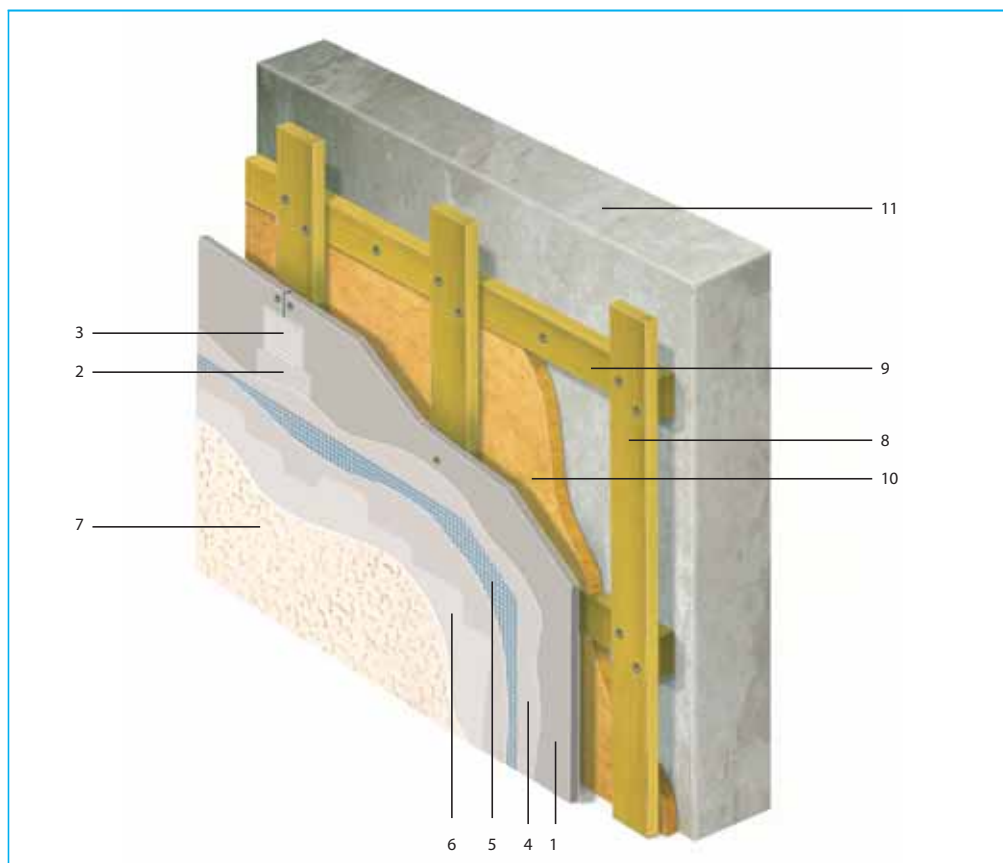
5.3 Kokat e vidave stukohen me AQUAPANEL® stuko për fuga - gri.



Udhëzimet për trajtimin përfundimtar të sipërfaqes mund ti merrni nga informacioni në faqe 17.

Sistemi i fasadës së ventiluar

Struktura e ndërtimit



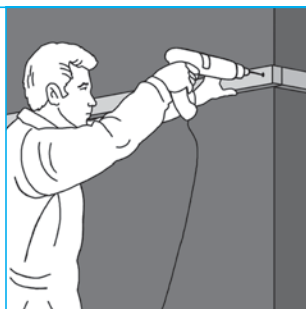
Legjenda:

- 1 AQUAPANEL® Cement Board Outdoor
- 2 AQUAPANEL® Stuko për fuga - gri
- 3 AQUAPANEL® Shirit fugëmbulues (10 cm)
- 4 AQUAPANEL® Llaç armues dhe ngjites
- 5 AQUAPANEL® Primer - jashtë
- 6 AQUAPANEL® Suva sintetike - silikon - e bardhë ose AQUAPANEL® Suva dispersion - e bardhë
- 7 Profile mbajtëse
- 8 Profile kryesorë
- 9 Shtresë termo izoluese
- 10 Bazament me aftësi mbajtëse
- 11 Bazament me aftësi mbajtëse

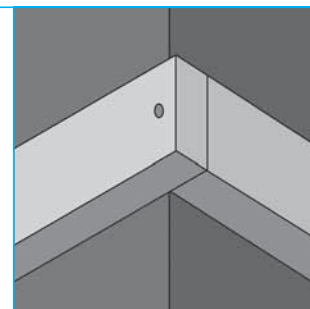
Montimi - sistem i fasadës së ventiluar

1. Montimi me përdorimin e binarëve kryesorë.

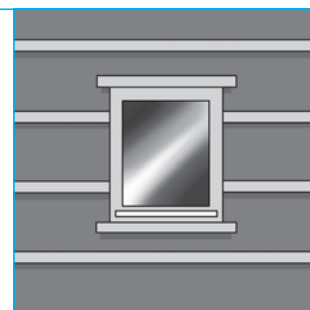
1.1 Binarët kryesorë horizontalë fiksohen në mes me elemente të përshtatshme dhe në sasi të mjaftueshme. Binarët kryesorë duhet të kenë një seksion të prerjes të paktën 24 x 60 mm. Në mënyrë që të rritet izolimi termik i konstruksionit, hapsira ndërmjet binarëve kryesorë mund të mbushet me një material termoizolues të qëndrueshëm ndaj kushteve atmosferike.



1.2 Në kënde binarët kryesorë vidhosen duke mbuluar njëri-tjetrin.



1.3 Konstruksioni me binarë kryesorë duhet të bashkërendohet me hapjet e fasadës. Gjithmonë duhet të parashihen binarë shtesë kryesorë për sipër dhe poshtë hapjeve. Udhëzime të veçanta shiko në faqen 21.



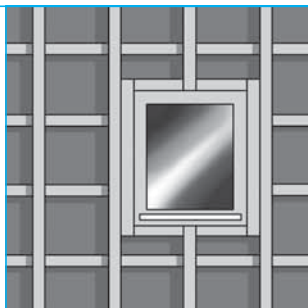
Udhëz

2. Montimi i binarëve mbajtës

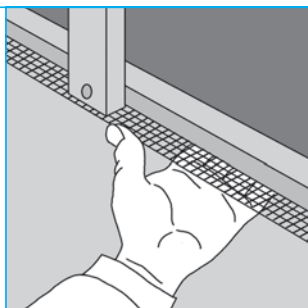
2.1 Pas fiksimit të binarëve kryesorë, montohen binarët mbajtës me distancë të akseve 600/625 mm. Për të siguruar hapsirë të mjaftueshme gjatë bashkimeve të dy pllakave, përdoren binarë me seksion tërthor minimal 24 x 80 mm.



2.2 Reth hapjeve përdoren binarë mbajtës shtesë.



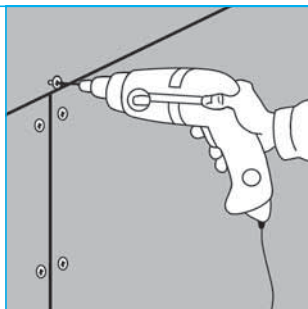
2.3 Në pikat e poshtme dhe të sipërme të konstruksionit montohet një profil për ajrosje, në mënyrë që të mbrojmë hapsirën e krijuar nga hyrja e keqbërësëve, insekteve dhe kafshëve të vogla.



3. Montimi i pllakave AQUAPANEL® Cement Board Outdoor

Instalimi me vida:

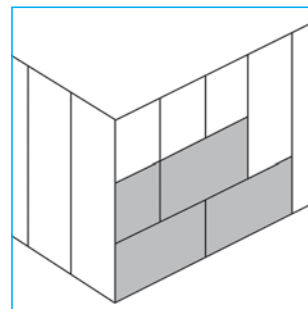
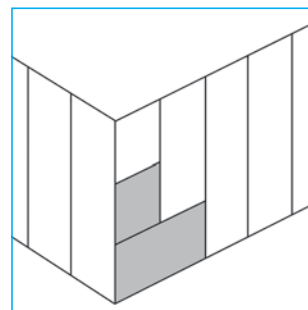
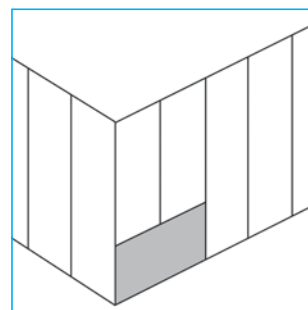
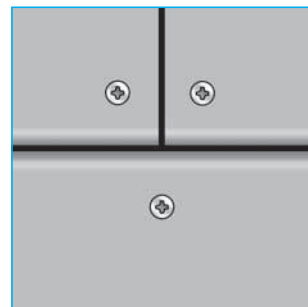
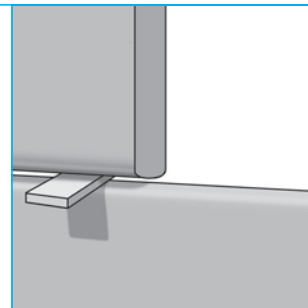
3.1 AQUAPANEL® Cement Board Outdoor fiksohen me AQUAPANEL® Vida Maxi. Mundësisht të përdoren AQUAPANEL® Vida për fasadë për fiksimin e pllakës në konstruksion druri. Vidat vidhosen në fillim në mes të pllakës së çimentos; më pas vidhosen fundet dhe fillimet e pllakës. Gjatë montimit pllakat e çimentos duhet të palohen mirë mbi konstruksion. Distanca e vidave ≤ 250 mm. Distanca nga cepat ≥ 15 mm.



Vidat nuk duhet të vidhosen më shumë se e nevojshme.

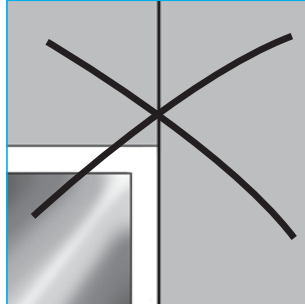
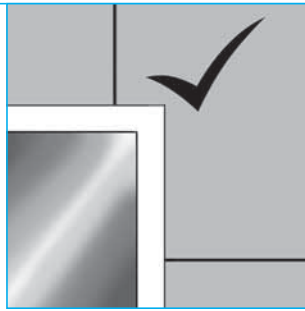
Vendosja e pllakave:

3.2 Pllakat AQUAPANEL® Cement Board Outdoor montohen horizontalisht ndaj shtrirjes së konstruksionit. Ndërmjet pllakave duhet të lejohet një distancë 3 - 5 mm. Për këtë përdoret një distancues i përshtatshëm. Gjatë montimit të rrjeshtit vijues të pllakave duhet të kihet kujdes, që fugat vertikale të zhvendosen minimalisht me një gjerësi sa distanca ndërmjet profileve vertikale.



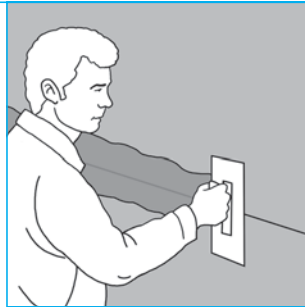
ues i montimit

3.3 Pllakat vendosen deri tek shpatulla dhe parvazi i dritareve. Nuk lejohet të krijohet asnjë fugë e vazhdueshme. Kjo mund të shkaktojë plasaritje dhe izolim jo të mirë.

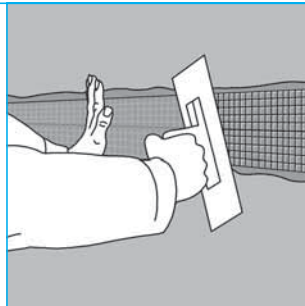


4. Stukimi

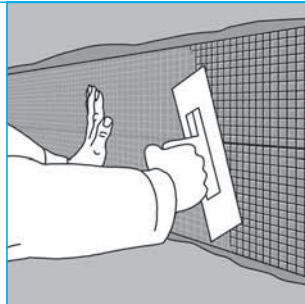
4.1 Konstruksioni mbrohet nga kushtet atmosferike, duke mbushur të gjitha fugat me AQUAPANEL® stuko për fuga - gri.



4.2 AQUAPANEL® shiriti fugëmbulues (10 cm) duhet të vendoset menjëherë në mes të të gjitha fugave.



4.2B Në rast se mbi AQUAPANEL® llaçin armues dhe ngjitës do të aplikohet vetëm një shtresë ngjyre, në vend të AQUAPANEL® shiritit fugëmbulues (10 cm) përdoret AQUAPANEL® shiriti armues me një gjerësi 33 cm



4.3 Kokat e vidave stukohen me AQUAPANEL® Stuko për fuga - gri.

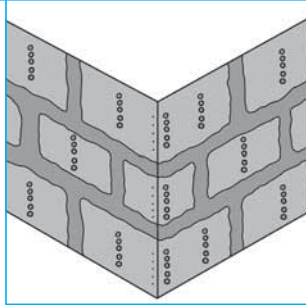
Udhëzime për trajtimin përfundimtar të sipërfaqes mund ti merrni nga informacioni në faqe 17.



Shtresa e suvasë

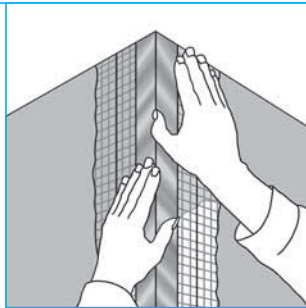
AQUAPANEL® Cement Board Outdoor shërben në sistemin e paraqitur si pllakë mbajtëse e suvasë. Mbi pllakat AQUAPANEL® Cement Board Outdoor është i domosdoshëm, si për sistemin

Deri te kjo fazë pune, fugat janë mbushur me Aquapanel Stuko për fuga - gri dhe me AQUAPANEL® shirit fugëmbulues (10 cm). Kokat e vidave stukohen me AQUAPANEL® stuko për fuga - gri.



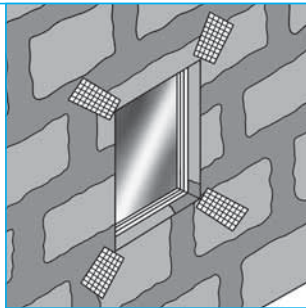
Përforcimi i këndeve

Këndet përforcohen, kur vendoset AQUAPANEL® Ilaç armues dhe ngjitës. Që këndet të mbrohen, vendoset një profil këndor mbi AQUAPANEL® Ilaçin armues dhe ngjitës.



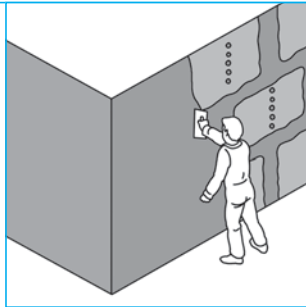
Vetëm tek hapjet e dritares dhe derës.

Cepat e dritares përforcohen me AQUAPANEL® shirit rrjeta 50 x 30 cm (shiko ilustrimin).



Vendosja e shtresës armuese

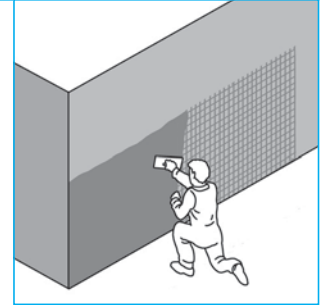
Muri stukohet në të gjithë sipërfaqen me AQUAPANEL® Ilaç armues dhe ngjitës. Vendosja kryhet me dorë ose makineri (rekomandim për makinerinë: Pompë përzierse PFT G4 ose G5, rotor/stator D4-3, gjysëm rendiment, uji i nevojshëm 200 l/h)



me veshje direkte ashtu edhe për fasadën e ventiluar, trajtimi i sipërfaqes me një sistem suvaje. Për këtë përshtatet veçanërisht AQUAPANEL® sistemi i suvasë.

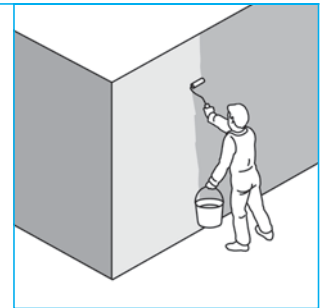
Shtrirja e rrjetës armuese

AQUAPANEL® Rrjeta - jashtë vendoset në të gjithë sipërfaqen, duke e futur brenda rrjetën në rreth një të tretën e llaçit armues. Trashësia e llaçit armues dhe ngjitës është 5 - 7 mm. Para hapave të tjerë të punës duhet të merret parasysh koha e tharjes prej 1 dite për çdo mm.



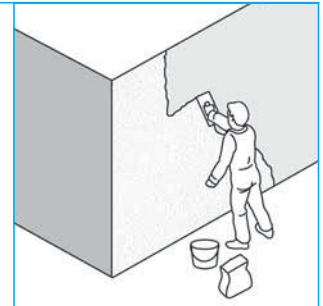
Lyerja e sipërfaqes me primer

AQUAPANEL® Primer - jashtë vendoset mbi AQUAPANEL® Ilaçin armues dhe ngjitës. Për suva me ngjyrë, mundet që AQUAPANEL® Primer - jashtë ti jepet ngjyra me pigmente të ngjashme me ngjyrën e suvasë. Koha nga lyerja me primer deri në vendosjen e suvasë duhet të jetë të paktën 24 orë derisa primeri të jetë tharë plotësisht.

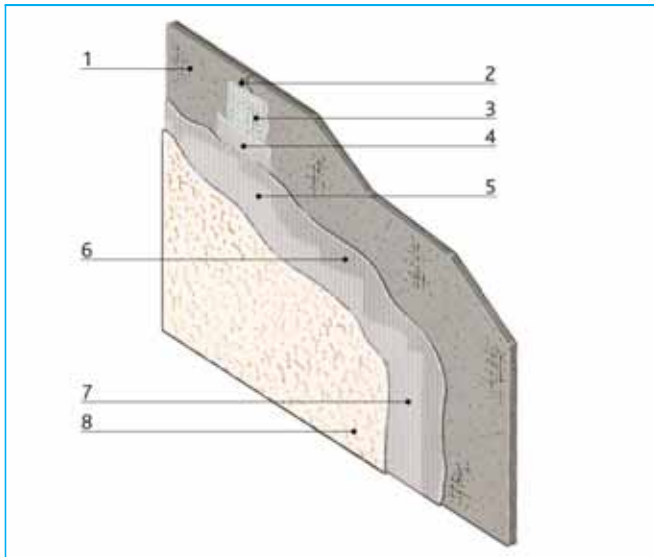


Vendosja e suvasë

Mbi sipërfaqen e lyer me primer vendoset AQUAPANEL® suva dispersive - e bardhë ose AQUAPANEL® suva sintetike silikon - e bardhë me dorë ose me makineri (rekomandimi për makinerinë: pompë me FU, PFT-Swing ose -N2V). Përmbajtja e kovës duhet të përzihet plotësisht. Suvaja shtrihet sipas madhësisë së granulatit dhe në vijim strukturohet.



Trajtimi i sipërfaqeve

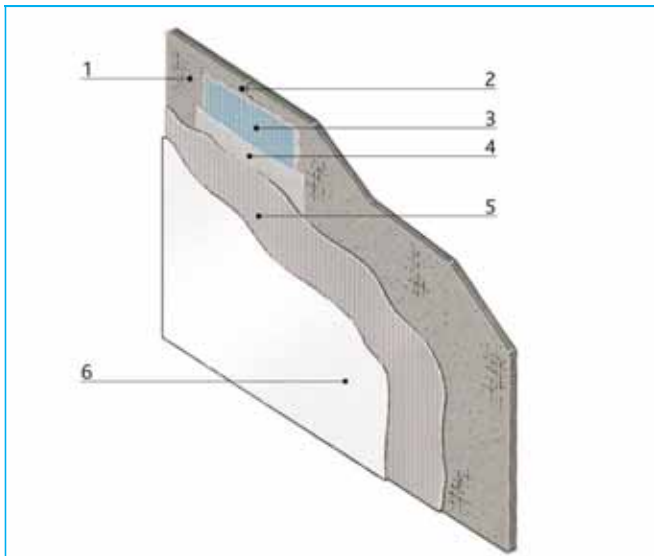
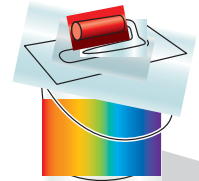


Sistem për aplikim të jashtëm me sipërfaqe të strukturuar

- 1 AQUAPANEL® Cement Board Outdoor
- 2 AQUAPANEL® Vida Maxi / AQUAPANEL® Vida për fasadë
- 3 AQUAPANEL® Shirit fugëmbulues (10 cm)
- 4 AQUAPANEL® Stuko për fuga - gri
- 5 AQUAPANEL® Llaç armues dhe ngjitës
- 6 AQUAPANEL® Rrjetë - për jashtë
- 7 AQUAPANEL® Praimer - për jashtë
- 8 AQUAPANEL® Suva sintetike silikon - e bardhë ose AQUAPANEL® Suva dispersion - e bardhë

AQUAPANEL® suva dispersion - e bardhë ose AQUAPANEL® suva sintetike silikon - e bardhë mund të ofrohen në ngjyra të ndryshme.

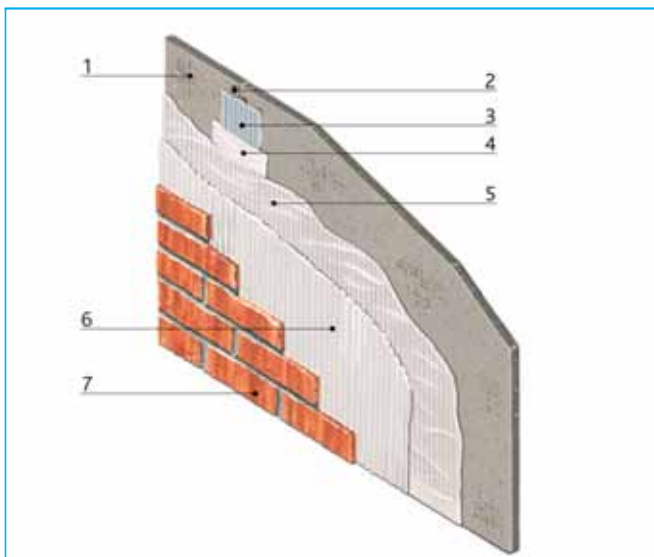
(Vlera e shkëlqimit të dritës: $H \geq 40\%$)



Sistem për aplikim të jashtëm me ngjyrosje

- 1 AQUAPANEL® Cement Board Outdoor
- 2 AQUAPANEL® Vida Maxi / AQUAPANEL® Vida për fasadë
- 3 AQUAPANEL® Shirit armues (33 cm)
- 4 AQUAPANEL® Stuko për fugat - gri
- 5 AQUAPANEL® Llaç ngjitës dhe armues me AQUAPANEL® Rrjetë-jashtë të vendosur mbi të
- 6 Sistem i ngjyrave

Udhëzim: Për informacione mbi sistemin e ngjyrave ju lutemi të përdorni këshillat dhe rregullat e prodhuesit. Për tonin e ngjyrës duhet të zgjidhet vlera e shkëlqimit të dritës $H \geq 40\%$.



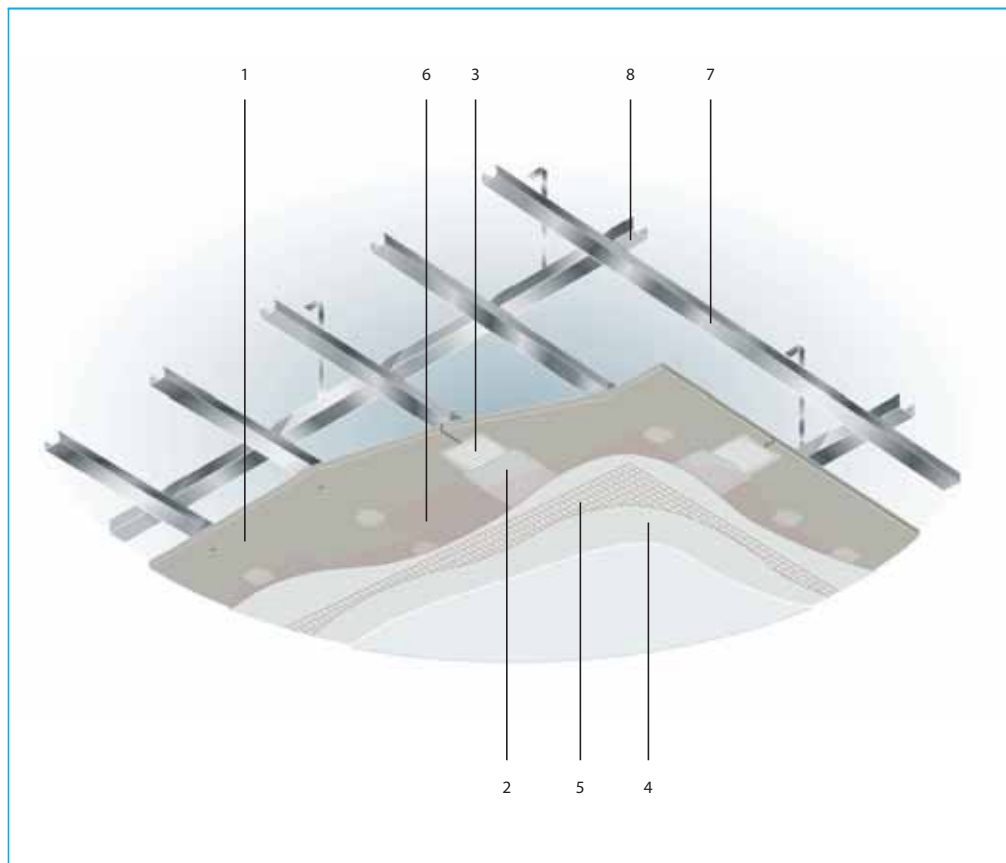
Sistem për aplikim të jashtëm me klinker apo mbulesë qeramike

- 1 AQUAPANEL® Cement Board Outdoor
- 2 AQUAPANEL® Vida Maxi
- 3 AQUAPANEL® Shirit fuge (10 cm)
- 4 AQUAPANEL® Stuko për fugat - gri
- 5 AQUAPANEL® Llaç ngjitës dhe armues me AQUAPANEL® Rrjetë-jashtë të vendosur mbi të
- 6 Ngjitës fleksibël
- 7 Tullë dekorative

Ngjitja e mbulesës dekorative klinker apo qeramike duhet të jetë e rezistueshme ndaj ndryshimeve të temperaturës. Ngjitësi duhet të jetë i përshtatshëm dhe të zgjidhet në harmoni me prodhuesin e tullave klinker apo qeramike për sipërfaqen në bazë të çimentos. Peshë maksimale e lejuar e shtresave duke përfshirë sistemin e ngjitësit është 40kg/m^2 . Format i mbulesës është i kufizuar në një madhësi 33×33 (cm). Mbulesa me peshë dhe dimensione më të mëdha janë të mundshme sipas kërkesës.

Sistemi i tavaneve

Struktura e ndërtimit

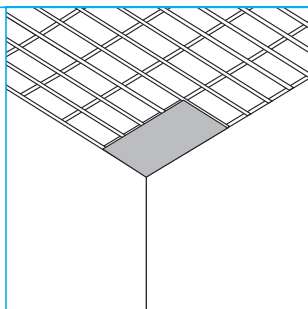


Legjenda:

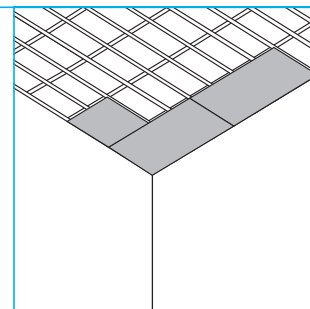
- 1 AQUAPANEL® Cement Board Outdoor
- 2 AQUAPANEL® Stuko për fuga - gri
- 3 AQUAPANEL® Shirit për fuga (10 cm)
- 4 AQUAPANEL® Stuko për fugat dhe sipërfaqen - e bardhë
- 5 AQUAPANEL® Rrjetë - jashtë
- 6 AQUAPANEL® Primer - brenda
- 7 Profil mbajtës
- 8 Profil kryesor

Montimi tavaneve

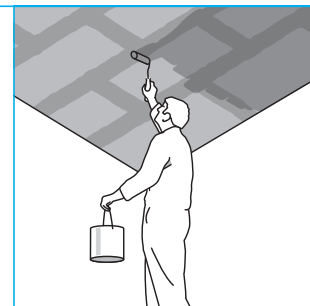
AQUAPANEL® Cement Board Outdoor montohet tërthorazi me profilet mbajtës, në mënyrë që të krijohet një fugë e zhvendosur me 90° nga profilet mbajtës. Pllakat e çimentos fiksohen në konstrukcion me 25 copë AQUAPANEL® Vida Maxi për m². Distanca e profileve mbajtëse është max. 300/312,5. Mundësisht të përdoren AQUAPANEL® Vida për fasadë për fiksimin e pllakës në konstrukcion druri. Vidat vidhosen në fillim në mes të pllakës së çimentos ; më pas vidhosen fundet dhe fillimet e pllakës. Gjatë montimit pllakat e çimentos duhet të palohen mirë mbi konstrukcion. Udhëzime të veçanta shiko në faqe 21.



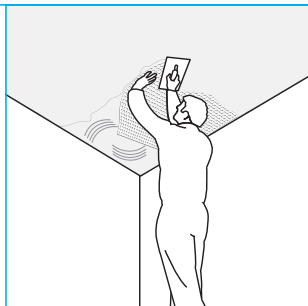
Pllakat montohen me një fugë 3 - 5 mm në bashkim. Fugat e kryqëzuara nuk janë të lejueshme. Pas montimit të gjitha fugat mbushen me AQUAPANEL® stuko për fuga - gri dhe me AQUAPANEL® shirit fugëmbulues 10 cm të gjerë. Përveç kësaj stukohen të gjitha kokat e vidave.



Sipërfaqja lyhet me AQUAPANEL® Primer për jashtë. (primer / ujë 1:2).



AQUAPANEL® stuko për fuga dhe patinim - e bardhë vendoset me një trashësi prej 4 mm në të gjithë sipërfaqen. AQUAPANEL® rrjetë për jashtë futet brenda AQUAPANEL® stuko për fugë dhe patinim në rreth një të tretën e thellësisë.



Konstruksioni:

Varëset e konstruksionit të tavanit duhet të fiksohen në mënyrë të fortë dhe në rast se kërkohet të merren masa shtesë për tu siguruar ndaj përthyerjes. Fiksimi i varëseve në konstruksionin primar duhet të kryhet me një numër të mjaftueshëm elementesh fiksues të përshtatshëm. Këshillohet përdorimi i elementëve fiksues të lejuar nga inspektuesi i ndërtimit.

Fugat e dilatimit:

Konstruksioni i tavanit në rast nevojë duhet të paiset me fuga të dilatimit.

Fugat e dilatimit duhet të vendosen në distancë minimalisht në çdo 15m, kështu që një sipërfaqe pa paraqitjen e fugave ka dimensione max.

15m x 15m. Gjeometri të veçanta tavani, si p.sh. sipërfaqe me shumë thyerje, në raste të veçanta mund të kërkojnë fuga shtesë të dilatimit.

Qëndrueshmëria dhe konstruksioni

Qëndrueshmëria:

Krahës peshës vetjake, fasadat dhe tavanet, në ambiente të jashtme, në varësi nga lartësia e objektit dhe gjeometria e tij, ngarkohen përgjithësisht edhe nga ndikimi i erës. Konstruksioni duhet të përlogaritet me dimensionet dhe vlerat e prerjes tërthore të tij nën ndikimin e presionit të erës dhe tërheqjes së tij. Në raste të veçanta është e nevojshme të llogariten edhe ngarkesat e borës dhe akullit. Elementet e veçanta të konstruksionit duhet të testohen në funksionin e tyre teknik. Një dëshmi e efikasitetit të përdorimit kryhet nëpërmjet një kufizimi të deformimit prej max. $f=l/500$. Për testimin e elementit konstruktiv duhet të merren në konsideratë normat përkatëse dhe standardet.

Zgjedhja e materialit dhe mbrojtja nga korrozioni.

Fasadat dhe tavanet në ambientet e jashtme janë vazhdimisht në kontakt me kushtet e ndryshueshme klimatike. Materiali i duhur për konstruksionin zgjedhet në varësi të kërkesave për mbrojtjen nga lagështia. Krahës një konstruksioni druri janë në dispozicion edhe elementë konstruktivë metalikë. Elementeve konstruktivë metalikë u kushtohet vëmendje në mbrojtjen e mjaftueshme nga korrozioni. Për kombinime të materialeve të ndryshme duhet të testohet qëndrueshmëria e secilës. Për elementet e nënstrukturës me seksion të galvanizuar në të ftohtë dhe pjesët e bashkangjitura të stampuara referohuni EN 13964. Ngarkimi i secilës me lagështi dhe nga kjo rezulton klasa për mbrojtjen nga korrozioni të cilat duhet të përcaktohen nga specialistët e fushës.

Elementët varës, fiksues dhe bashkues:

Ndikimi në fasadë si pasojë e ngarkesës së erës, borës, dhe të tjera shpërndahet nëpërmjet konstruksionit dhe elementet e tij varës, fiksues dhe bashkues në konstruksionin mbajtës. Elementet e mësipërm konstruktivë plotësojnë funksionet si më poshtë.

Elementët varës:

Elementët konstruktivë të cilët ankorojnë mekanikisht konstruksionin në bazament.

Elementët fiksues:

Elementë konstruktivë metalik të cilët fiksojnë mekanikisht veshjen në konstruksion.

Element bashkues:

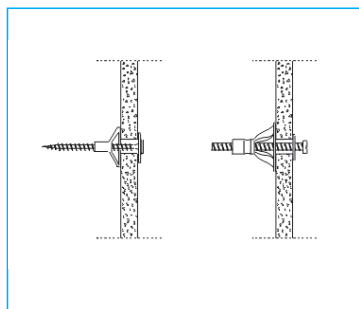
Element konstruktivë, të cilët lidhin konstruksionet ndërmjet tyre.

Ngarkesa të tjera në fasadë dhe tavan:

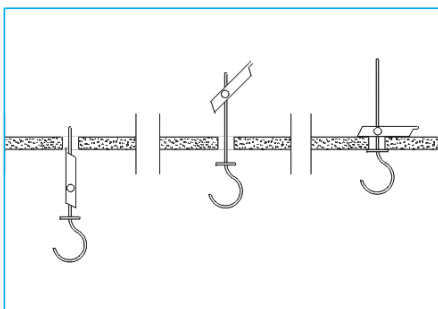
Ngarkesat e tjera, si p.sh. nga varja e reklamave, pllakatave ose strehave të diellit duhet të varen pavarësisht nga veshja prej AQUAPANEL® Cement Board në konstruksionin mbajtës primar. Ngarkesat të lehta si psh elementët dekorativë, korniza dhe ndriçimi mund të varen direkt me të paktën dy upa metalike në pllakën AQUAPANEL® Cement Board. Distanca e upave nga njëra tjetra duhet të jetë të paktën 75 mm. Për konstruksione të mureve madhësia e peshave të lehta është e kufizuar në max. 25 kg, ndërsa për konstruksionet e tavaneve është max. 10 kg. Në të dy rastet është menduar në pesha të vetme, jo sipërfaqore.

Pesha mbajtëse e upave (kg) e vetme dhe e ndarë

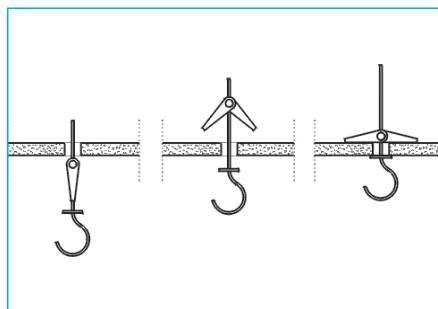
Trashësia e veshjes mm	Upa plastike Ø 8 oder Ø 10 mm	Upa metalike Vidë M5 ose M6
1 x 12,5	25 kg	30 kg
2 x 12,5	40 kg	50 kg



Upë metalike



Upë sustë



Upë me sustë palosëse

Mbrojtja nga lagështia

Mbrojtja nga lagështia me AQUAPANEL® Cement Board Outdoor

Lagështia është shkaku kryesor për dëmet në ndërtim.

Uji paraqitet në kantier si

- ujë i ndenjur dhe i rrjedhshëm
- ujë me kapilaritet
- ujë i ndenjur
- lagështi relative e lartë

Në shumë fusha ndërtimi, rezistenca nga lagështia dhe uji janë vendimtare për kualitetin dhe jetëgjatësinë e një objekti. Kërkesat e qëndrueshmërisë nga rreshjet duhen pasur parasysh sidomos tek konstruksioni i fasadave.

AQAUPANEL® Cement Board Outdoor është absolutisht i qëndrueshëm ndaj kushteve klimaterike si dhe ndaj të gjitha ndikimeve klimaterike të natyrës.

Gjithashtu pllaka AQAUPANEL® Cement Board Outdoor plotëson kërkesat e mëposhtme të mbrojtjes nga lagështia të një materiali të aplikueshëm për fasada:

- Qëndrueshmëri ndaj ujit dhe qëndrueshmëri e formës së materialit
 - Rezistent nga krijimi i mykut
 - Aftësi për të lejuar depërtimin e avullit të ujit për një klimë optimale
- AQAUPANEL® Cement Board Outdoor është pllakë ideale pikërisht për fusha të tilla, siç është vërtetuar edhe nëpërmjet provave dhe testeve të shumta:

AQAUPANEL® Cement Board Outdoor është në këtë mënyrë një pllakë ideale mbajtëse suvaje për aplikime të jashtme, siç është vërtetuar nëpërmjet provave dhe testeve të shumta.



Karakteristikat e rezistencës nga uji të AQUAPANEL® Cement Board Outdoor

Trashësia e materialit	Pesha	Dendësia në të thatë	Rezistenca nga difuzioni i avujve të ujit	S_d	Aftësia e transmetimit të nxehtësisë
12,5 mm	16 kg/m ²	1150 kg/m ³	$\mu = 19$	0,2375 m	0,36 W/mK

AQAUPANEL® Cement Board Outdoor është e qëndrueshme nga uji. Nën ndikimin e ujit pllaka AQAUPANEL® Cement Board ekspozon ndryshime jashtëzakonisht të vogla dhe të padëmshme për sistemin. Pllaka e çimentos nuk ndryshon as strukturën lidhëse as karakteristikat e saj statike.

AQAUPANEL® Cement Board Outdoor është rezistente ndaj zhvillimit të mykut dhe në këtë mënyrë është e përshtatshme për përdorim aty ku mund të llogaritet me lagështi të lartë, siç e konfirmon edhe Instituti i biologjisë ndërtimore në Rosenheim me raportin e tij Nr.3001-57. AQAUPANEL® Cement Board Outdoor shfaqet si një pllakë çimentoje me aftësi shumë të mira avull difuzuese me një rezistencë difuzioni $\mu = 19$. Me këtë është e sigurtë, që veshja nuk shfaq asnjë aftësi si barrierë e avujve, çfarë është shumë e rëndësishme për një veshje në fasadë optimale ashtu si e thekson Insituti për biologjinë ndërtimore në Rosenheim në raportin Nr.3001-56.



Mbrojtja nga lagështia

Mbrojtja nga zjarri

Mbrojtja e njerëzve dhe paisjeve nga zjarri është qëllimi kryesor i mbrojtjes nga zjarri

Mbrojtja parandaluese nga zjarri duhet të plotësojë kërkesat e mëposhtme konstruktive dhe planifikuese:

- Një rrezik më i vogël nga zjarri është atëherë, kur mundësisht aplikohen sa më shumë materiale jo të djegshme.
- Konstruksioni duhet të jetë i sigurtë, i cili në rast zjarri do të qëndrojë mjaftueshëm gjatë në këmbë dhe të pengojë përhapjen e zjarrit dhe tymit në ndërtesën tjetër ose pjesën tjetër të objektit.

Nga këto kërkesa rrjedh domosdoshmëria e kontrollit të sjelljes dhe mbrojtjes nga zjarri të materialeve të ndërtimit dhe elementeve strukturore dhe teknik. Çdo material ndërtimi klasifikohet sipas sjelljes së tij ndaj zjarrit. AQUAPANEL® Cement Board Outdoor klasifikohet si jo i djegshëm" Klasa A1 sipas EN 13501.

Me AQUAPANEL® Cement Board Outdoor krijohen konstruksione ndërtimi, sjellja e të cilave në rast zjarri është provuar nëpërmjet testimeve të shumta nga zjarri. Testimet e qëndrueshmërisë nga zjarri ndjekin standartet evropiane sipas EN 1364 për elementët jo konstruktiv dhe sipas EN 1365 për elementë konstruktivë mbajtës, si dhe mbështeten në EN 1363. Në kohën e njësimimit të normave evropiane,

rezultuan testime sipas normave nacionale, p.sh. sipas DIN 4102. Kjo broshurë gjithashtu përmban konstruksione, sjellja e të cilave ndaj zjarrit është provuar sipas DIN 4102.

Përgjithësisht, sipas rregullave evropiane të klasifikimit, mund të kryhet një klasifikim në hapat e 15/20/30/45/60/90/180/240 minutave.

Zgjatja e qëndrueshmërisë nga zjarri e konstruksioneve të testuara AQUAPANEL® arrin sipas çdo konstruksioni deri në maksimalisht nëntëdhjetë minuta dhe jepet për secilin element konstruktiv një klasifikim i saktë i qëndrueshmërisë nga zjarri. Duke bërë këtë, sipas emërtimit të klasifikimit njihet nëse është kryer testimi sipas normave Evropiane ose nacionale DIN. Për emërtimet internacionale përdoret shenja F si dhe për mure të jashtme jo mbajtëse shenja W. Emërtimi sipas normave evropiane përmbledhet nga shenja të shkurtëra të ndryshme. Shenjat e shkurtëra për përshkrimin e kriterëve të performancës janë treguar më poshtë me kuptimin e tyre.

Tabela e mëposhtme tregon renditjen e klasave të qëndrueshmërisë nga zjarri sipas DIN dhe EN.

Krahasoni i klasave të qëndrueshmërisë nga zjarri:

Renditja e klasave të aftësisë së qëndrueshmërisë të elementeve konstruktivë sipas DIN dhe EN

Emërtimi sipas organit mbikqyrës ndërtimor	Element konstruktiv mbajtës		Mure të brendshme jo mbajtëse	Mure të jashtme jombajtëse	Nëntavan i pavarur
	pa mbyllje ambienti	me mbyllje ambienti			
Frenues zjarri	R 30	REI 30	EI 30	E 30 (<i>i</i> → <i>o</i>) und EI 30 (<i>i</i> ← <i>o</i>)	EI 30 (a ↔ b)
	[F 30]	[F 30]	[F 30]	[W 30]	[F 30 nga të dyja drejtimet]
	R 60	REI 60	EI 60	E 60 (<i>i</i> → <i>o</i>) und EI 60 (<i>i</i> ← <i>o</i>)	EI 60 (a ↔ b)
	[F 60]	[F 60]	[F 60]	[W 60]	[F 60 nga të dyja drejtimet]
I qëndrueshëm nga zjarri*	R 90	REI 90	EI 90	E 90 (<i>i</i> → <i>o</i>) und EI 90 (<i>i</i> ← <i>o</i>)	EI 90 (a ↔ b)
	[F 90]	[F 90]	[F 90]	[W 90]	[F 90 nga të dyja drejtimet]
Zgjatja e rezistencës nga zjarri 120 min.	R 120	REI 120	-	-	-
Mur zjarri	[R 120]	[F 120]	-	-	-
	-	REI-M 90	EI-M 90	-	-

Testimet dhe klasifikimet mund të kryhen gjithashtu edhe vetëm nga njëra anë. Pavarësisht nga testi/testimet, të cilat kryhen, përshkruajmë klasat si më poshtë:

i → *o*, naq është arritur, të klasifikohet nga brenda në jashtë;

i ← *o*, naq është arritur, të klasifikohet nga jashtë në brenda;

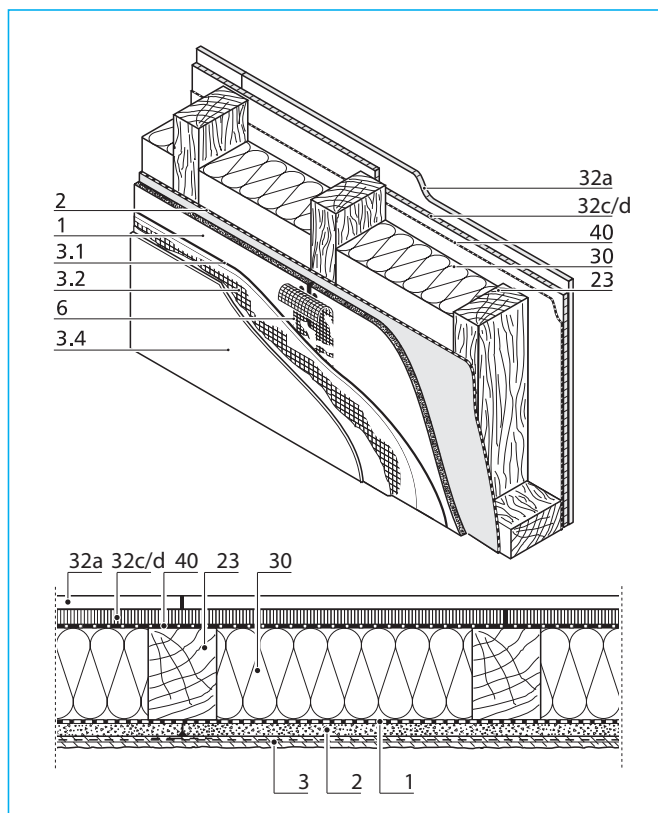
i ↔ *o*, naq është arritur, të klasifikohen nga brenda në jashtë dhe nga jashtë në brenda.

Përshkrimi i aftësisë së rezistencës nga zjarri sipas Euronormës përshkruhet nëpërmjet kriterëve të mëposhtëm:

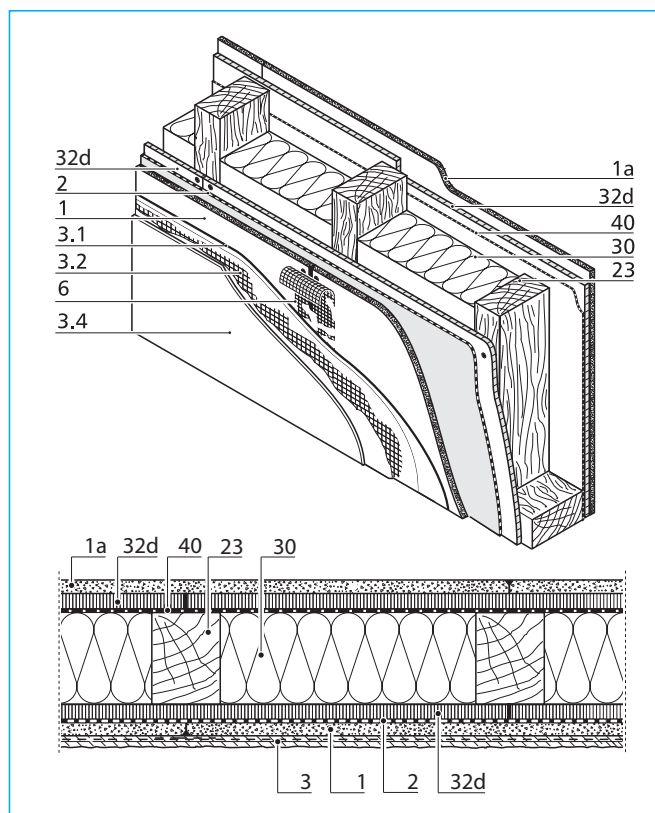
Prejardhja e shkurtesës	Kriteri
R (Résistance)	Aftësia mbajtëse
E (Étanchéité)	Mbyllje ambienti
I (Isolation)	Termoizolimi (nën ndikimin e zjarrit)
W (Radiation)	Kufizimi i kalimit të rrezes
M (Mechanical)	Ndikimi mekanik në mure (kërkesat ndaj goditjeve)
<i>i</i> → <i>o</i>	Drejtimi i aftësisë së kualifikuar të rezistencës nga zjarri
<i>i</i> ← <i>o</i>	
<i>i</i> ↔ <i>o</i> (in-out)	

Mure të jashtme të veshura direkt në konstruktion druri

Mur i jashtëm mbajtës një-shtresor pa kërkesa teknike në mbrojtje nga zjarri dhe me F 30-B



Mur i jashtëm pa kërkesë mbrojtje nga zjarri



Mur i jashtëm F 30-B

Konstruksionet

Mur i jashtëm me konstruktion druri

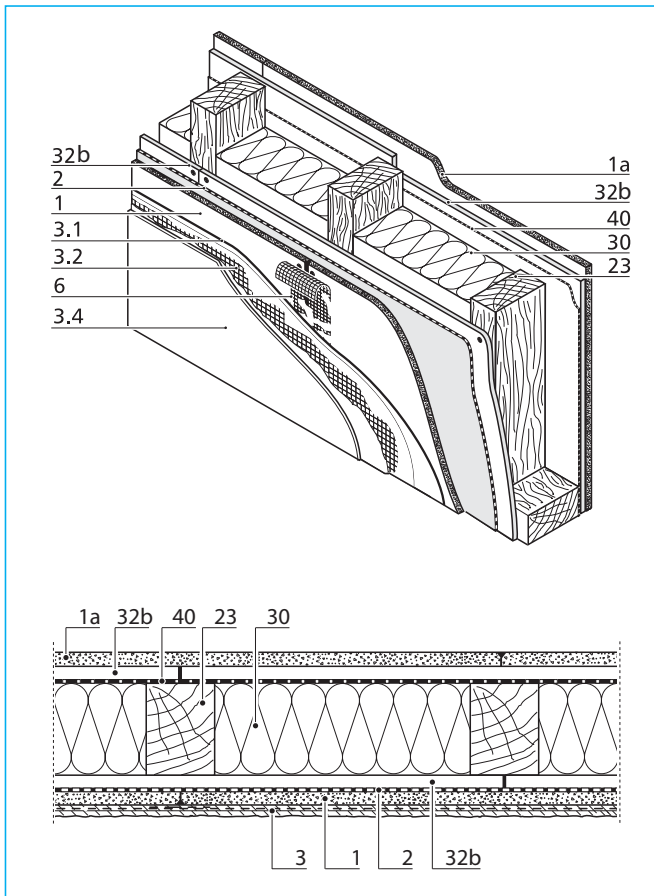
Veshja e jashtme përbëhet nga AQUAPANEL® Cement Board Outdoor, fiksuar me AQUAPANEL® Vidë për fasadë, Aquapanel membranë Tyvek® StuccoWrap™, konstrukcioni i drurit, shtresa izoluese, frenuese avulli ose shtresë izoluese ajri sipas kërkesës, veshje e brendshme prej Knauf pllakë ndërtimore, GKB mbi pllakë OSB ose pllakë fibër-gipsi Knauf Vidiwall.

Mur i jashtëm F 30-B:

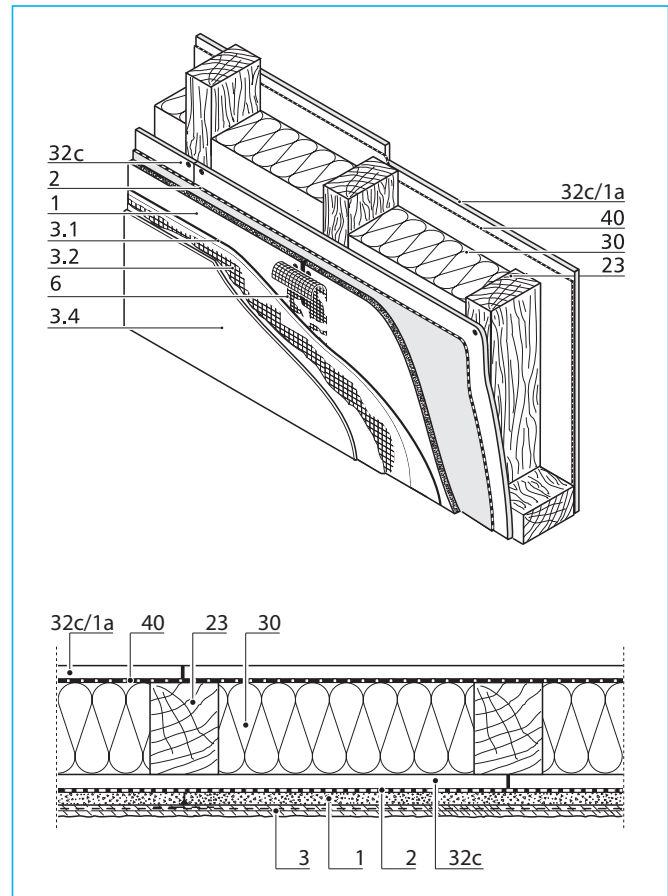
- Veshja e jashtme prej AQUAPANEL® Cement Board Outdoor me Aquapanel membranë Tyvek® StuccoWrap™ mbi pllakë OSB, 15 mm
- Fiksimi me Aquapanel Vidë për fasadë
- Konstruktion druri 70 / 140 mm,
- Shtresë izoluese me fibër celulozë 140 mm, 60 kg/m³
- Membranë avulli ose shtresë izoluese e ajrit sipas kërkesës
- Veshje e brendshme prej Aquapanel Cement Board Indoor mbi pllakë OSB, 15 mm
- Qëndrueshmëria nga zjarri F 30-B sipas testimit P - 3065 / 0559 - MPA Braunschweig.

Një shtresë frenuese nga rrymimi i ajrit planifikohet në varësi të të dhënave fiziko-ndërtimore.

Mur i jashtëm mbajtës, një-shtresor F 90-B dhe mur perimetral i ndërtesës



Mur i jashtëm F 90-B



Mur perimetral objekti F 30-B brenda/F 90-B jashtë

Konstruksionet

Mur i jashtëm F 90-B:

- Veshje jashtë prej AQUAPANEL® Cement Board Outdoor me AQUAPANEL® membranë Tyvek® StuccoWrap™ mbi pllakë gipsi zjarrdruuese, p.sh. Knauf GKF 12,5 mm
- Fiksimi me vida të përshtatshme 4,5 x 80 mm për ambient të jashtëm,
- Konstruksion druri 60/120 mm, 2x 60 mm pambuk guri, 50 kg/m³
- Membranë avulli si dhe shtresë izoluese ajri sipas kërkesës
- Veshje e brendshme pllakë AQUAPANEL® Cement Board Indoor mbi pllakë zjarrdruuese, p.sh. Knauf GKF 12,5 mm.
- Qëndrueshmëri nga zjarri F 90-B sipas testit P- 3059 / 0499 MPA Braunschweig.

Përshkrimet

- 1 AQUAPANEL® Cement Board Outdoor
- 1a AQUAPANEL® Cement Board Indoor
- 2 AQUAPANEL® Tyvek StuccoWrap™
- 3 AQUAPANEL® Sistem suvaje
- 3.1 AQUAPANEL® Llaç ngjitës dhe armues
- 3.2 AQUAPANEL® Rrjet-jashtë
- 3.3 AQUAPANEL® Praimer - jashtë

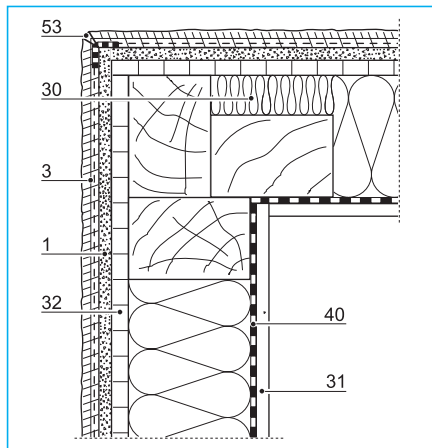
Mur perimetral i ndërtesës

- Veshje e jashtme prej AQUAPANEL® Cement Board Outdoor me Aquapanel Tyvek® StuccoWrap™, pllakë fibër - gipsi p.sh. Knauf-Vidiwall,
- Fiksimi me vida të përshtatshme 5 x 70 mm BTI, Yip: SPS Drilltec ES 5,0 x 70 TX 25 për ambiente të jashtme,
- Konstruksion druri 60/120 mm
- Izolim me 120 mm pambuk mineral 40 kg/m³,
- Membranë avulli si dhe shtresë izoluese të ajrit sipas kërkesës
- Veshje e brendshme prej pllake fibër - gipsi ≥ 12,5 mm p.sh. Knauf - Vidiwall, ose AQUAPANEL® Cement Board Indoor 12,5 mm
- Qëndrueshmëria nga zjarri F 30-B brenda / F 90-B jashtë sipas testimit P - 3500/6453 - MPA Braunschweig

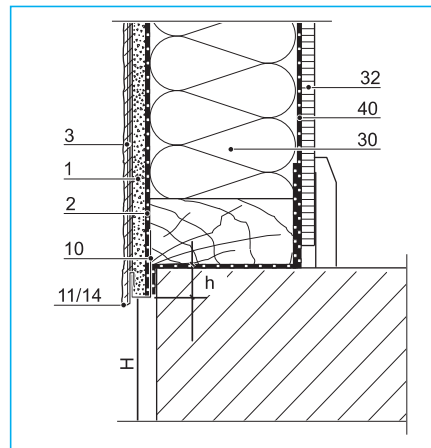
- 3.4 AQUAPANEL® Suva sintetike silikon - e bardhë ose AQUAPANEL® Suva dispersion - e bardhë
- 6 AQUAPANEL® Stuko fugash dhe AQUAPANEL® Shirit për fugat (10 cm)
- 23 Konstruksion druri
- 30 Shtresë izoluese, p.sh. Knauf Insulation
- 32a Knauf pllakë ndërtimore, GKB
- 32b Knauf pllakë zjarrdruuese, GKF
- 32c Knauf fibër - gips Vidiwall
- 32d OSB pllakë
- 40 Membranë avulli / shtresë frenuese nga rrymimi i ajrit

Veshje direkte për mure të jashtme në konstruktion druri

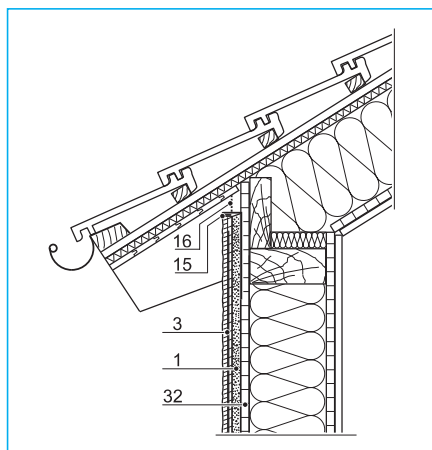
Detaje dhe shembuj të konstruksioneve



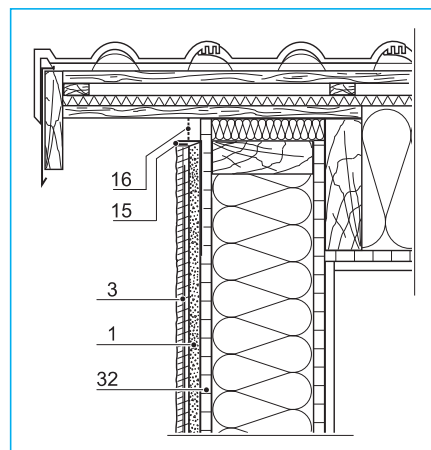
Kënd i jashtëm i objektit



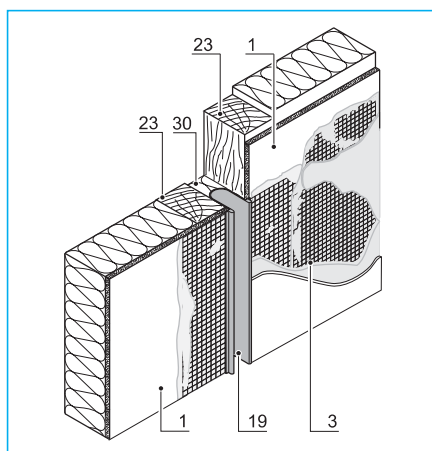
Realizimi i cokullës



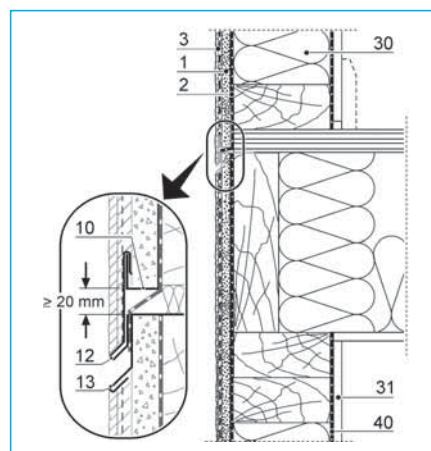
Realizimi i strehës tek çatia



Realizimi i bashkimit me çatinë

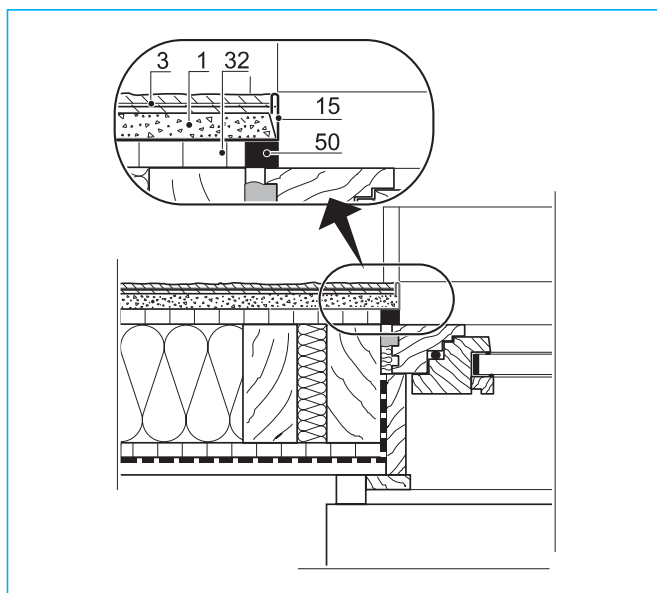


Fugë dilatimi vertikale

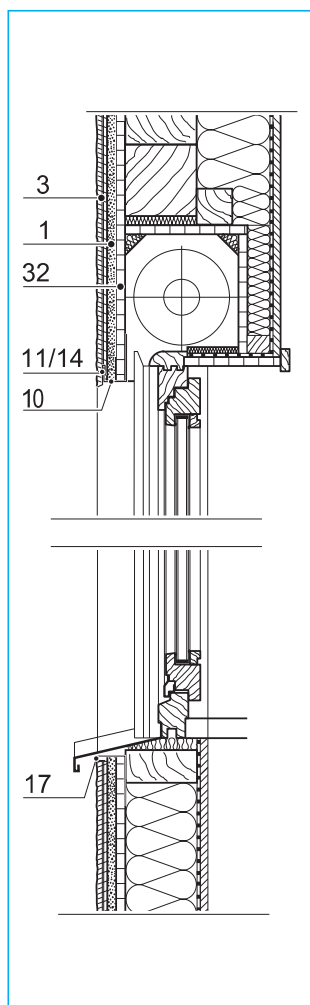


Fugë dilatimi horizontale (realizimi në zonën e konstruktionit mes kateve)

Detaje dhe shembuj të konstruksioneve



Bashkim anësor me hapje të dritareve



Mbyllje e sipërme dhe e poshtme me hapje të dritareve

Përshkrimi

- 1 AQUAPANEL® Cement Board Outdoor
- 2 AQUAPANEL® Tyvek® StuccoWrap™
- 3 AQUAPANEL® Sistem suvaje
- 10 Profil suvaje, p.sh. Protector 9408
- 11 Profil suvaje, p.sh. Protector 9124; trashësi suvaje 6 mm
- 12 Profil këndi pikimi, p.sh. Protector 9182
- 13 Profil suvaje, p.sh. Protector 9181; trashësi suvaje 6 mm
- 14 Profil suvaje, p.sh. Protector 9121; trashësi suvaje 10 mm
- 15 Profil mbyllës
- 16 Profil për ajrim
- 17 Profil mbulues
- 19 Profil për fugat e lëvizjes
- 23 Konstruksion druri
- 30 Material izolues, p.sh. Knauf Insulation
- 31 Veshje e brendshme, p.sh. Knauf GKB 12,5 mm
- 32 Veshje përforcuese
- 40 Membranë avulli / shtresë izoluese ajri

Udhëzim:

Të gjitha vizatimet e detajuara janë vetëm për qëllime ilustrative. Në rast se konstruksioni i murit ndryshon tregohen detajet përkatëse, p.sh. përdorimi i shtresave përkatëse në konstruksion.

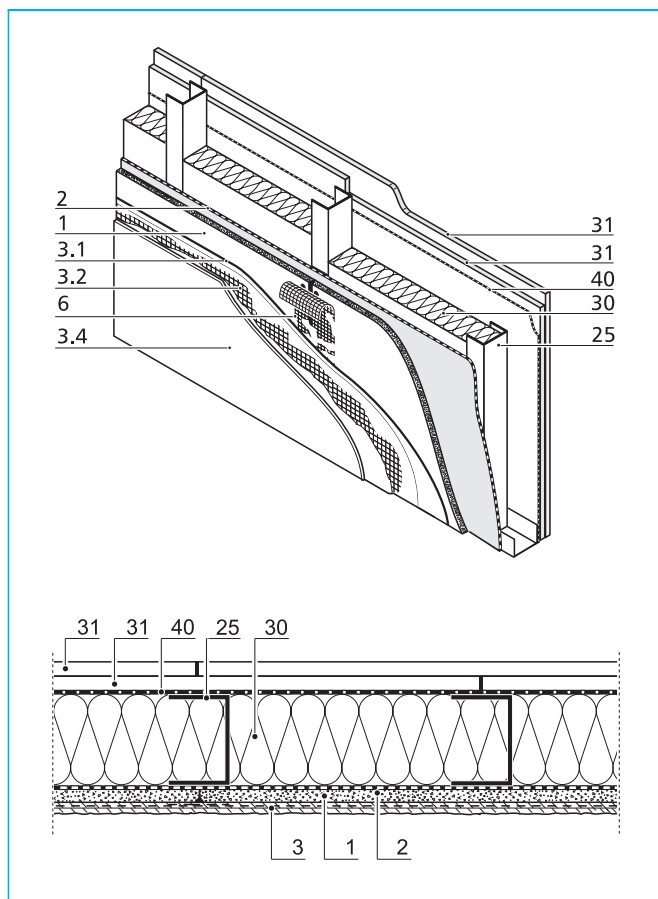
- 50 Masë izoluese elastike
- 53 Profil këndor, p.sh. Protector 9103 ose rrjetë mbrojtëse
- H Zonë me spërkatje të lartë uji ≥ 300 mm
- h rreth 50 mm

Udhëzime të veçanta konstruktive:

- AQUAPANEL® Cement Board fiksohet në konstruksionet e paraqitura më parë në distancë 600/625 mm me AQUAPANEL® vida për fasadë në konstruksion druri.
- Një teknikë alternative fiksimi është e zbatueshme me kapëse metalike apo me vida gozhdë.
- Plane mbyllëse duhet të parashikohen në rast nevojë.
- Fugat e dilatimit për lejimin e ndryshimeve të formës për shkak të kushteve klimaterike, duhet të parashikohen të vendosen minimalisht në çdo 15 m. Është i këshillueshëm punimi i fugave horizontale të lëvizjes ekstra në zonën e soletës së tavanit për të lejuar ndryshimet e formave të konstruksionit të drurit.
- Materiali i konstruksionit të drurit duhet ti përkojë një cilësie minimale të klasës së fortësisë C24 sipas EN 338 dhe të demostrojë një mbrojtje të mjaftueshme për drurin.

Mure të jashtme të veshura direkt në konstruktion metalik

Mur i jashtëm jo mbajtës, një-shtresor



Mur i jashtëm jo mbajtës, një-shtresor

Përshkrimi

- | | | | |
|-----|---|----|--|
| 1 | AQUAPANEL® Cement Board Outdoor | 25 | Profil mbajtës |
| 2 | Aquapanel Tyvek StuccoWrap™ | 30 | Material izolues p.sh. Knauf Insulation |
| 3 | AQUAPANEL® Sistem suvaje | 31 | Veshje nga brenda p.sh. GKB, 12,5 mm |
| 3.1 | AQUAPANEL® Llaç ngjitës dhe armues | 40 | Membranë avulli / shtresë izoluese e ajrit |
| 3.2 | AQUAPANEL® Rrjetë-jashtë | | |
| 3.3 | AQUAPANEL® Praimer - jashtë | | |
| 3.4 | AQUAPANEL® Suva sintetike silikon - e bardhë | | |
| 6 | AQUAPANEL® Stuko për fugat dhe Aquapanel shirit për fugat (10 cm) | | |

Mur i jashtëm pa kërkesa të mëtutjeshme

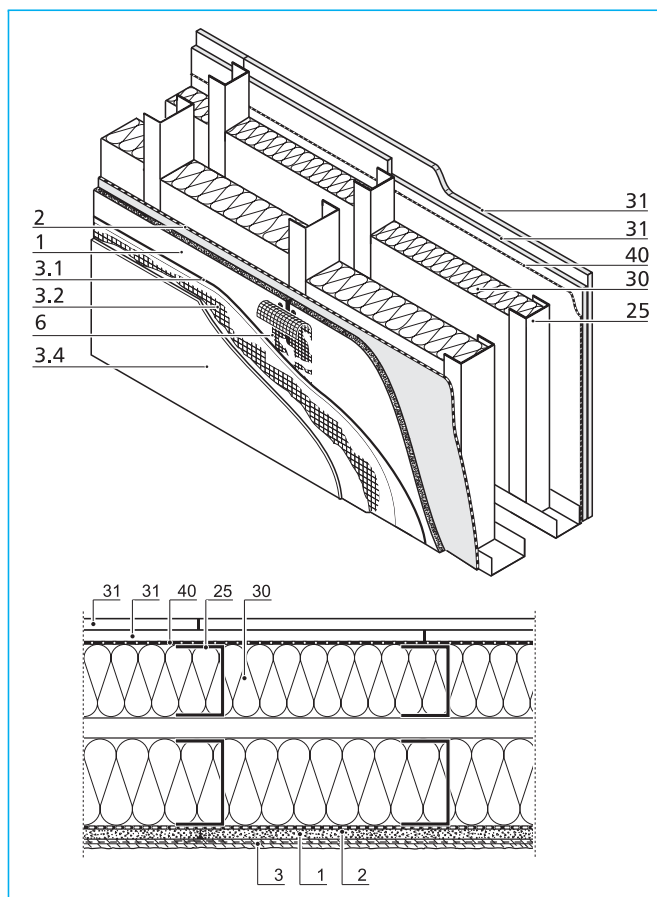
- Veshje e jashtme prej Aquapanel Cement Board Outdoor
- AQUAPANEL® Tyvek® StuccoWrap™
- Profil për konstruktionin metalik, material izolues, veshje e brendshme prej Knauf GKB

Të dhënat teknike në një vështrim

Profil/veshja	Dimensionet [mm]	Shtresë izoluese [mm]	Pesha e murit [kg/m ²]	Rezultati i sistemit		
				Zjarr	Zë [Rw]	Termo [W/m ² K]
CW 75/50/06 1 x 12,5 mm AQUAPANEL® Cement Board Outdoor + 2 x 12,5 Knauf GKF	d=112,5; a= 600/625 (12,5+75+12,5+12,5)	60	42	EI 30	50 dB	0.56
CW 75/50/06 1 x 12,5 mm AQUAPANEL® Cement Board Outdoor + 2 x 15 Knauf GKB	d=117,5; a= 600/625 (12,5+75+15+15)	60	47		50 dB	0.55
CW 100/50/06 1 x 12,5 mm AQUAPANEL® Cement Board Outdoor + 2 x 12,5 Knauf GKF	d=137,5; a= 600/625 (12,5+100+12,5+12,5)	80	43	EI 30	50 dB	0.44
CW 100/50/06 1 x 12,5 mm AQUAPANEL® Cement Board Outdoor + 2 x 15 Knauf GKB	d=142,5; a= 600/625 (12,5+100+15+15)	80	48		51 dB	0.44

d=Trashësi e përgjithshme; a=Distanca nga aksët e profileve / material izolues secili 40 kg/m³, pika e shkrirjes ≥ 1000°C

Mur i jashtëm jo mbajtës, dyshtresor



Mur i jashtëm jombajtës, dyshtresorë

Të dhënat teknike në një vështrim

Profil/Veshja	Dimensionet [mm]	Shtresë izoluese [mm]	Pesha e murit [kg/m ²]	Rezultati i sistemit		
				Zjarr	Zë [Rw]	Termo [W/m ² K]
CW 75/50/06 1 x 12,5 mm AQUAPANEL® Cement Board Outdoor + 1 x 12,5 Knauf GKF + 1 x 15 Knauf GKB	d=200; a= 600/625 (12,5+75+12,5+e+75+15)	60+60	66	El 30	58 dB	0.30
CW 75/50/06 1 x 12,5 mm AQUAPANEL® Cement Board Outdoor + 1 x 15 Knauf GKB + 1 x 15 Knauf GKB	d=202,5; a= 600/625 (12,5+75+15+e+75+15)	60+60	69		58 dB	0.30
CW 100/50/06 1 x 12,5 mm AQUAPANEL® Cement Board Outdoor + 1 x 12,5 Knauf GKF + 1 x 15 Knauf GKB	d=225; a= 600/625 (12,5+100+12,5+e+75+15)	80+60	67	El 30	61 dB	0.26
CW 100/50/06 1 x 12,5 mm AQUAPANEL® Cement Board Outdoor + 1 x 15 Knauf GKB + 1 x 15 Knauf GKB	d=227,5; a= 600/625 (12,5+100+15+e+75+15)	80+60	70		61 dB	0.26

d=Trashësi e përgjithshme; a=Distanca nga akset e profileve / material izolues secili 40 kg/m³, pika e shkrirjes ≥ 1000°C

Udhëzime të veçanta konstruktive

- AQUAPANEL® Cement Board Outdoor fiksohet në konstruksionet e paraqitura më parë në distancë të akseve prej 600/625 mm me AQUAPANEL® Vida Maxi në profilet mbajtëse vertikale. Aplikimi i gozhdës apo maja shpuese duhet të zgjidhen në varësi të trashësisë së profilit.
- Profilet vertikale CW duhet të kenë gjërësi minimale flanaxhe prej 50 mm, në mënyrë që distancat e fiksuesve nga cepat e pllakave të mund të merren në konsideratë.
- Për aplikime në objekte me një gjatësi strehe çatie mbi 8,0 m kërkon reduktimin e distancës nga akset e profileve vertikale në kënd dhe kufi të fasadës 300/312,5 mm.
- Shtresat izoluese duhet përdorur në rast nevojë.
- Përdorimi i veshjes dyshtresore me AQUAPANEL® Cement Board Outdoor si dhe prej materialesh pllakash të tjera nën veshjen e jashtme janë të zbatueshme për kushte teknike të mbrojtjes nga zjarri. Ekzistojnë çertifikata të ndryshme të testimit deri në zjarrdurueshmëri prej 90 minuta.
- Fugat e dilatimit duhet të parashikohen për të lejuar ndryshimet për shkak të kushteve klimaterike në distancë prej minimalisht 15 m. Fugat e lëvizjes të konstruksioneve mbajtëse duhet të aplikohen në fasadë.
- Përdorimi i konstruksionit të murit njëstresor këshillohet në ndërtesat pa ngrohje.

Konstruksionet

Muret e jashtme pa kërkesa të veçanta

- Veshja e jashtme me AQUAPANEL® Cement Board Outdoor,
- AQUAPANEL® Tyvek® StuccoWrap™
- Konstruksion metalik
- Material izolues, veshje e brendshme prej Knauf pllakë GKB

Lartësia e mureve të jashtme në mënyrën e aplikimit me konstruksion metalik

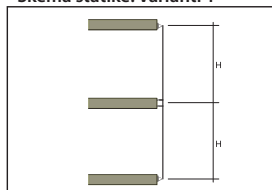
Tabela për matjet paraprake të profileve vertikale.

Lartësia e ndërtimit	Përzgjedhja e konstruksionit	Distanca e akseve të profileve mbajtëse (mm)	Zgjidhja e këshillueshme (në varësi të lartësisë së katit në cm)									
			270	280	290	300	310	320	330	340	350	360
0 < H < 20 m	Varianti 1	400	A	A	A	A	B	B	B	B	B	B
		600	B	B	B	B	B	B	C	C	C	C
		625	B	B	B	B	B	B	C	C	C	C
	Varianti 2	400	B	B	B	B	B	C	C	C	C	C
		600	B	C	C	C	C	C	D	D	E	E
		625	B	C	C	C	C	D	D	E	E	E
	Varianti 3	400	A	A	A	A	A	A	A	A	A	A
		600	A	A	A	A	A	A	A	A	A	A
		625	A	A	A	A	A	A	A	A	A	A
20 < H < 100 m	Varianti 1	400	A	B	B	B	B	B	B	C	C	C
		600	B	B	B	C	C	C	D	D	D	D
		625	B	B	C	C	C	C	D	D	D	D
	Varianti 2	400	B	B	B	C	C	C	C	D	D	E
		600	C	C	C	D	D	E	E	E	E	E
		625	C	C	D	D	E	E	E	E	E	F
	Varianti 3	400	A	A	A	A	A	A	A	A	A	A
		600	A	A	A	A	A	A	A	A	A	A
		625	A	A	A	A	A	A	A	A	A	A
H > 100 m	Varianti 1	400	B	B	B	B	B	C	C	C	C	C
		600	C	C	C	C	C	C	D	E	E	E
		625	C	C	C	C	C	D	D	E	E	E
	Varianti 2	400	C	D	D	D	D	D	D	E	E	E
		600	C	D	D	E	E	E	E	E	F	F
		625	C	D	D	E	E	E	E	E	F	F
	Varianti 3	400	A	A	A	A	A	A	A	A	A	A
		600	A	A	A	A	A	A	A	A	A	A
		625	A	A	A	A	A	A	A	A	A	A

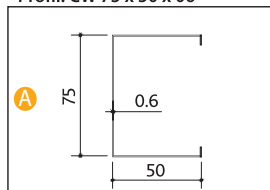
- A
- B
- C
- D
- E
- F

Montimi i paraqitur

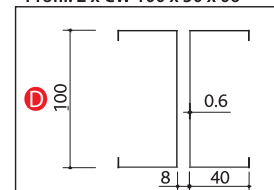
Skema statike: Varianti 1



Profil: CW 75 x 50 x 06

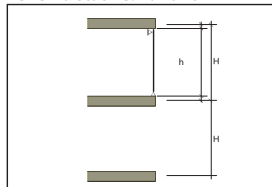


Profil: 2 x CW 100 x 50 x 06

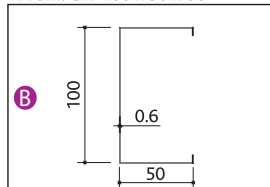


Montimi i vendosjes

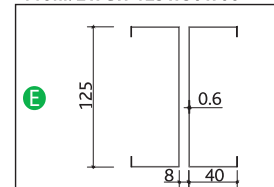
Skema statike: Varianti 2



Profil: CW 100 x 50 x 06

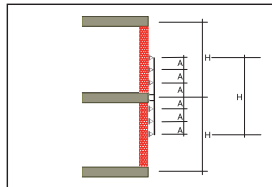


Profil: 2 x CW 125 x 50 x 06

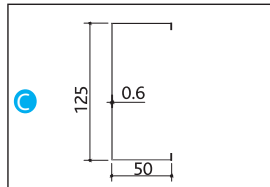


Montim i fasadës me ajrim

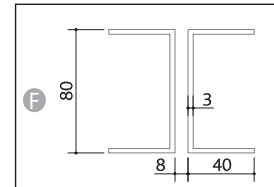
Skema statike: Varianti 3



Profil: CW 125 x 50 x 06



Profil: 2 x UW 80 x 40 x 3 Alu

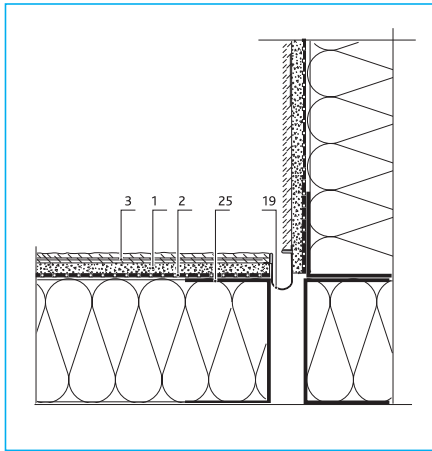


Udhëzim:

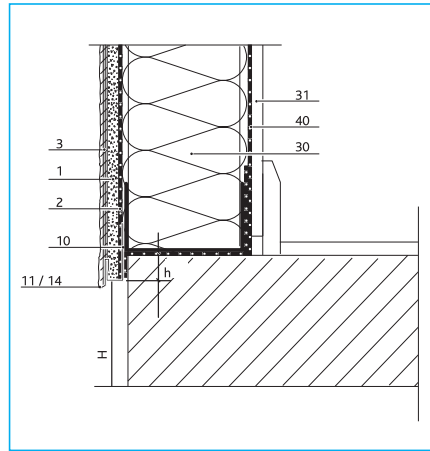
Këshillimet e mësipërme për profilet bazohen në aprovimin e peshave sipas normës DIN 1055 Pjesa 4, Gusht 1986. Profilet për përmasa normale të fasadave janë treguar në përputhje me përshtatshmërinë e provuar. Tabela tregon vetëm një zgjedhje të profileve vertikal të përdorur dhe nuk është e plotë. Duhet marrë parasysh vetëm në rast projekti paraprak. Zgjedhja përfundimtare e profileve duhet bërë në bazë të konstruksionit aktual të murit me ndihmën e testimit të qëndrueshmërisë.

Muret e jashtme me veshje direkte në mënyrën e aplikimit me konstruksion metalik

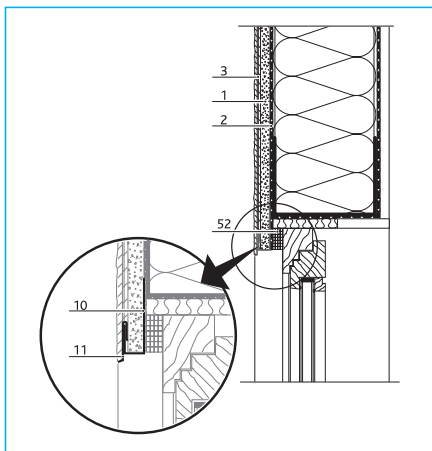
Detaje dhe shembuj të konstruksioneve



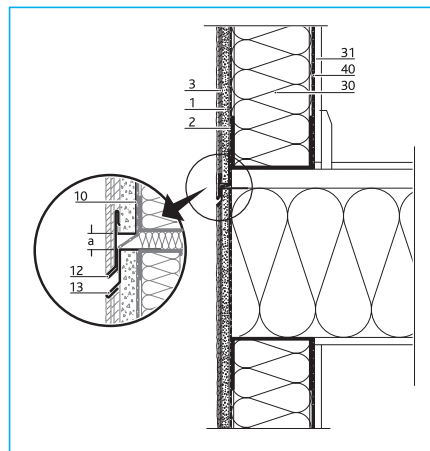
Kënd i brendshëm i objektit



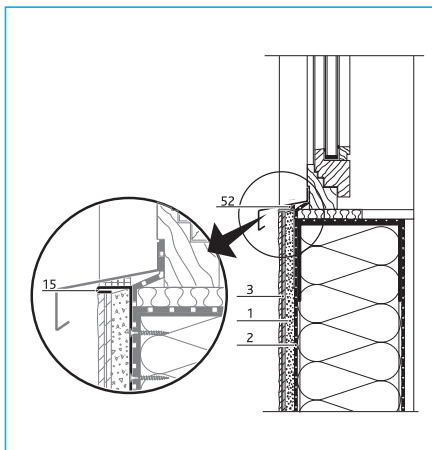
Realizimi i cokullës



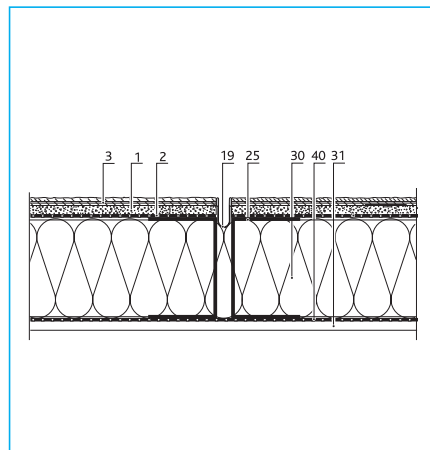
Realizimi i bashkimit me dritaren (lartë)



Fugë dilatimi - horizontale



Realizimi i bashkimit me dritaren (poshtë)



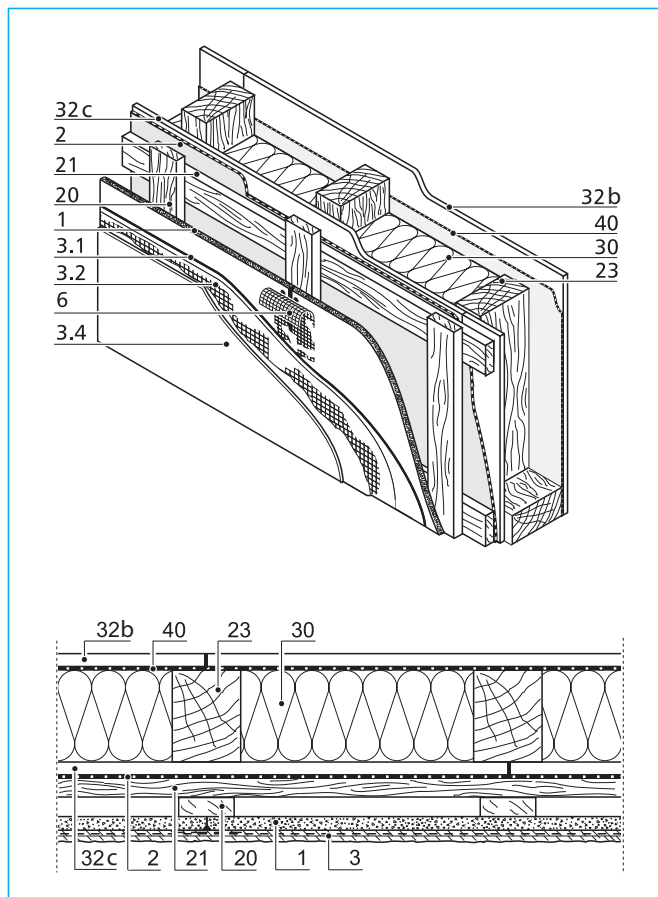
Fugë dilatimi - vertikale

Përshkrimet

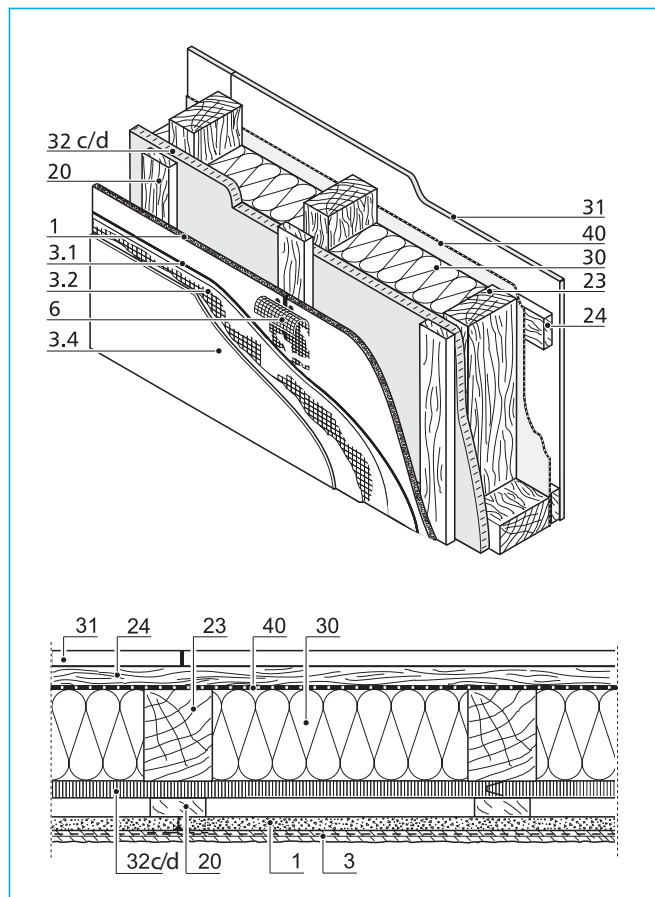
- 1 AQUAPANEL® Cement Board Outdoor
- 2 AQUAPANEL® Tyvek® StuccoWrap™
- 3 AQUAPANEL® Sistem suvaje
- 6 AQUAPANEL® Stuko për fugat dhe AQUAPANEL® shirit për fugat (10 cm)
- 10 Profil suvaje, p.sh. Protector 9408
- 11 Profil suvaje, p.sh. Protector 9424, 6 mm trashësi suvaje
- 12 Profil suvaje, p.sh. Protector 9182
- 13 Profil suvaje, p.sh. Protector 9181
- 14 Profil suvaje, p.sh. Protector 9121, 8 mm trashësi suvaje
- 15 Profil mbyllës suvaje
- 19 Profil dilatimi
- 25 Profil mbajtës
- 30 Material izolues, p.sh. Knauf Insulation
- 31 Veshje e brendshme, p.sh. Knauf pllakë GKB 12, 5 mm
- 40 Membranë avulli / shtresë izoluese e ajrit
- 52 Shirit izolues për fugë dilatuese 20 - 25 mm H > 300 mm h afërs. 50 mm

Mure të jashtme me fasadë të ventiluar në aplikimet me dru

Mure të jashtme mbajtëse me fasadë të ventiluar, $R_w \leq 50$ dB



Mur i jashtëm $R_w = 50$ dB



Mur i jashtëm me pllakë me fibër-gipsi dhe AQUAPANEL® Cement Board Outdoor në kontruksione mbajtëse në distancë montuese.

Konstruksionet

Konstruksioni i murit të jashtëm $R_w = 50$ dB sipas raportit të testimit Nr. 42000 1276

Konstruksioni i mureve të jashtme me AQUAPANEL® Cement Board Outdoor dhe AQUAPANEL® sistem suvaje:

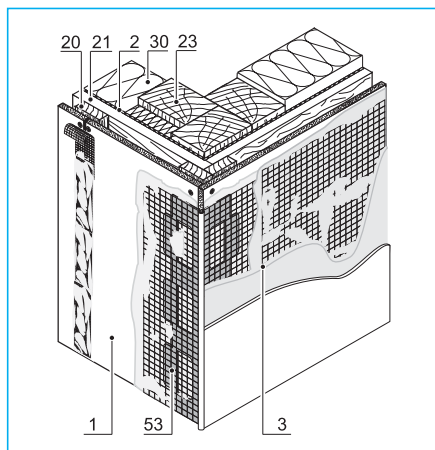
- në binar kryesor dhe mbajtës
- fiksimi me Aquapanel vidë për fasadë
- shtresa e dytë me AQUAPANEL® Tyvek® StuccoWrap™
- me pllakë fibër-gipsi, p.sh. Knauf Vidiwall GKF 12,5 mm
- në konstruksion druri me pambuk mineral 120 mm
- shtresë izoluese plastike PE, 0,3 mm 170 g/m²
- veshje e brendshme prej Knauf Pllakë zjarrduruese GKF 12,5 mm
- sipas raportit të testimit Nr. 420001276 - MPA NRW

Konstruksion i murit të jashtëm me OSB/pllakë fibër-gipsi

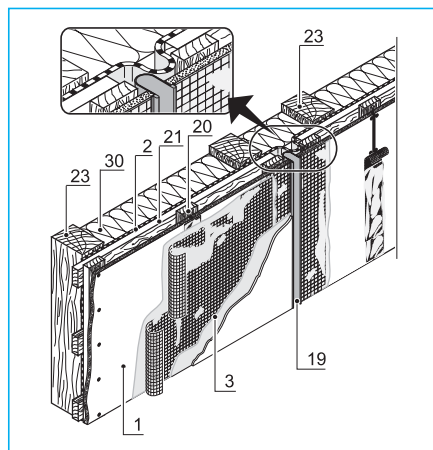
Veshja e jashtme prej AQUAPANEL® Cement Board me AQUAPANEL® sistem suvaje:

- në binar montues
- shtresa e dytë prej pllake Knauf Vidiwall, 15 mm
- Pambuk mineral
- Shtresë izoluese plastike - PE, 0,2 mm
- Veshje e brendshme me Knauf pllakë gipsi 12,5 mm

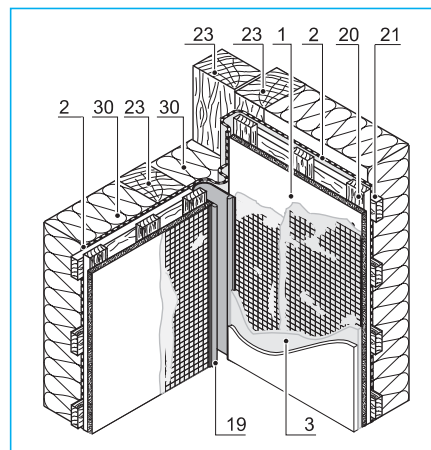
Detaje dhe shembuj të konstruksioneve



Kënd i jashtëm i objektit



Fugë dilatimi



Kënd i brendshëm me fugë dilatimi

AQUAPANEL® udhëzime për konstruksione të veçanta:

- AQUAPANEL® Cement Board Outdoor fiksohet në konstruksionin e paraqitur me AQUAPANEL® vidë për fasadë në distancë 600/625 në binarët mbajtës vertikal.
- Binarët mbajtës vertikal duhet të kenë një gjërësi minimale 80 mm, në mënyrë që të respektohet largësia e fiksuesit nga cepi i pllakës.
- Një teknikë alternative fiksimi është me kapëse çeliku apo vida gozhdë.
- Tek ndërtimet me një lartësi mbi 8,0 m kërkohet reduktimi i distancës ndërmjet akseve të profileve mbajtës vertikale në zonën e këndeve dhe cepave të reduktohet në 300/312,5 mm
- Shtresa hidroizoluese duhet të përdoret kur është e nevojshme. Fugat e dilatimit duhet të parashikohen të paktën çdo 15m për lejinin e ndryshimeve në formë si rezultat i kushteve klimaterike. Ndërtimi i fugave horizontale të dilatimit është i këshillueshëm në zonën e soletave, në mënyrë që të lejohen ndryshimet e formës së konstruksionit të drurit.

Udhëzim:

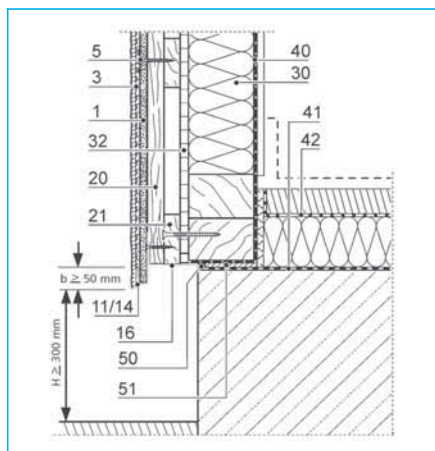
Të gjitha vizatimet e detajuara janë vetëm për qëllime ilustrative. Në rast se konstruksioni i murit ndryshon paraqiten detajet përkatëse, p.sh. përdorimi i shtresave përkatëse në konstruksion.

Përshkrimi

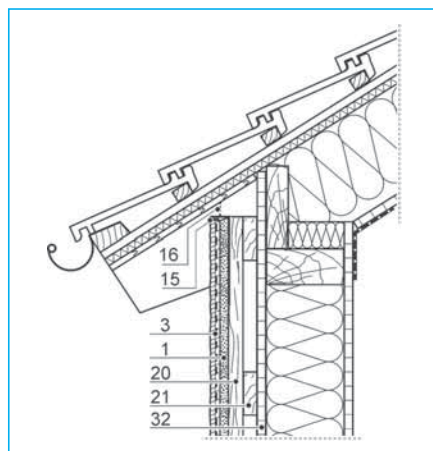
- | | | | |
|-----|---|-----|---|
| 1 | AQUAPANEL® Cement Board Outdoor | 19 | Profil për fugat e dilatimit |
| 2 | AQUAPANEL® Tyvec StuccoWrap | 20 | Binar mbajtës |
| 3 | AQUAPANEL® Sistem suvaje | 21 | Binar kryesor |
| 3.1 | AQUAPANEL® Llaç ngjithës dhe armues | 23 | Konstruksion druri |
| 3.2 | AQUAPANEL® Rrjet - për jashtë | 24 | Binar për planin e instalimeve |
| 3.3 | AQUAPANEL® Praimer - jashtë | 30 | Material izolues, p.sh. Knauf Insulation |
| 3.4 | AQUAPANEL® Suva me silikon dispersion - e bardhë | 31 | Veshje e brendshme p.sh. Knauf pllakë 12,5 mm |
| 6 | AQUAPANEL® Stuko për fugat dhe AQUAPANEL® Shirrit fugëmbulues (10 cm) | 32b | Knauf pllakë zjarrdurruese |
| | | 32c | Knauf pllakë fibër-gips Vidiwall |
| | | 40 | Membranë avulli / shtresë izoluese e ajrit |
| | | 53 | Profil këndor, p.sh. Protector 9103 |

Mure të jashtme me fasadë të venteluar në konstruktion druri

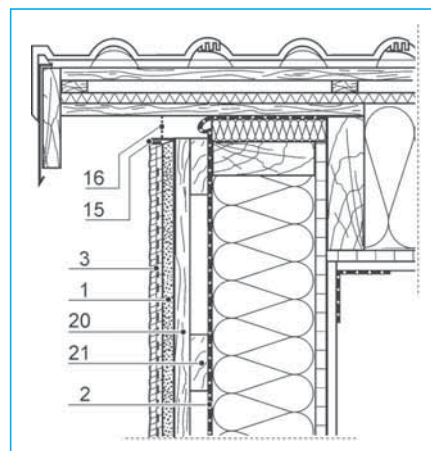
Detaje dhe shembuj të konstruksioneve



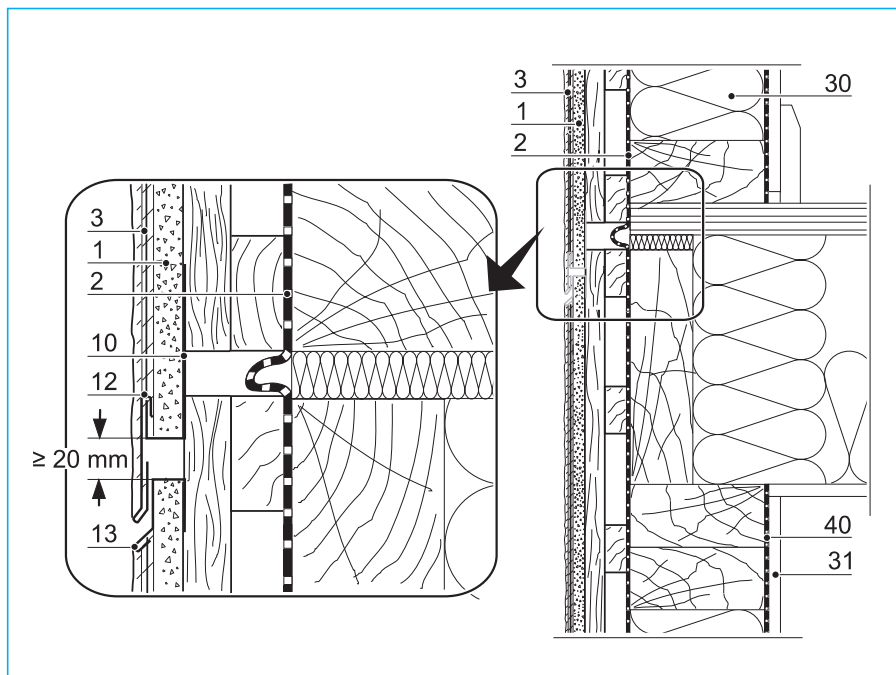
Realizimi i cokullës



Realizimi i strehës tek çatia



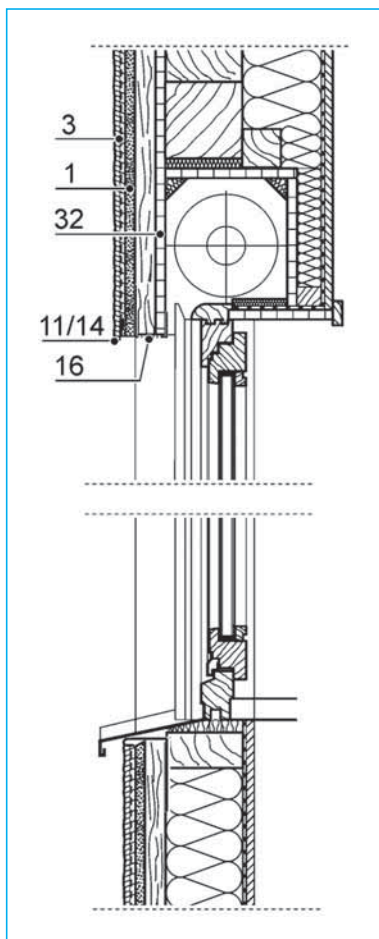
Realizimi i bashkimit me çatinë



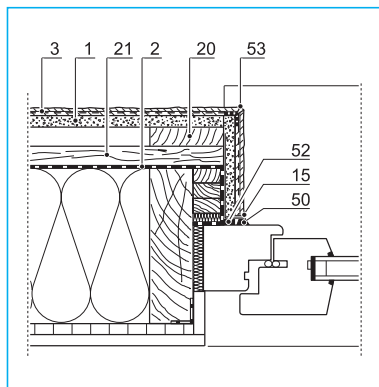
Fugë horizontale dilatimi (realizimi në zonat e soletës së tavanit)

Mure të jashtme me fasadë të ventiluar në konstruktion druri

Detaje dhe shembuj të konstruksioneve



Bashkim poshtë dhe lartë me dritare



Bashkim anësor me dritare

Udhëzim:

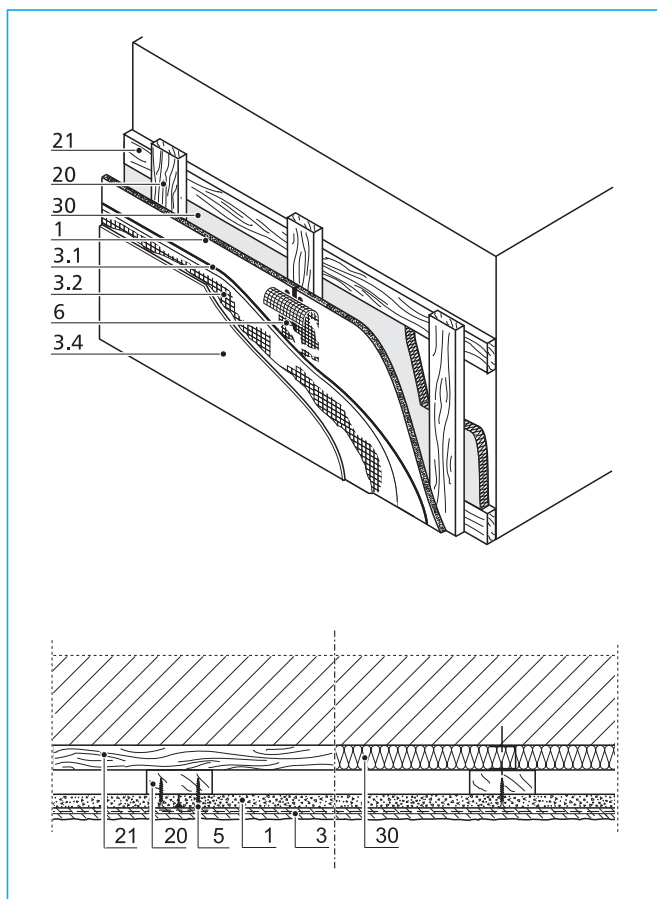
Të gjitha vizatimet e detajuara janë vetëm për qëllime ilustrative. Në rast se konstrukcioni i murit ndryshon paraqiten detajet përkatëse, p.sh. përdorimi i shtresave përkatëse në konstrukcion.

Përshkrimi

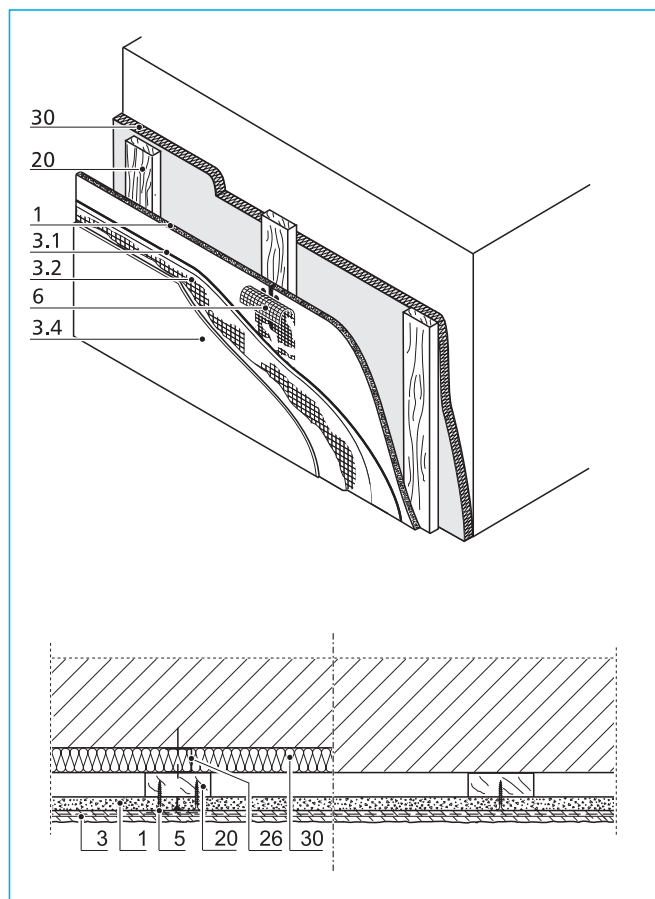
1	AQUAPANEL® Cement Board Outdoor	14	Profil suvaje, p.sh. Protector 9121, trashësi suvaje 10mm
2	AQUAPANEL® Tyvec StuccoWrap	15	Profil mbyllës suvaje
3	AQUAPANEL® Sistem suvaje	16	Profil për ajrim
5	AQUAPANEL® Vidë për fasadë	20	Binar mbajtës
10	Profil suvaje, p.sh. Protector 9408	21	Binar kryesor
11	Profil suvaje, p.sh. Protector 9124, trashësi suvaje 6mm	30	Material izolues, p.sh. Knauf Insulation
12	Profil suvaje, p.sh. Protector 9182	31	Veshje e brendshme p.sh. Knauf Pllakë 12,5 mm
13	Profil suvaje, p.sh. Protector 9181, trashësi suvaje 6mm	32	Veshje shtesë përforcuese
		40	Membranë avulli / shtresë izoluese e ajrit
		50	Masë izoluese elastike
		52	Shirit izolues për fugë
		53	Profil këndor, p.sh. Protector 9103 ose rrjetë mbrojtëse

Fasadë e varur, e ventiluar

Fasadë e varur, e ventiluar me konstrukcion druri



Fasadë e varur, e ventiluar mbi binar kryesor dhe mbajtës



Fasadë e varur, e ventiluar dhe e montuar në distancë mbi shtresën termoizoluese ose e fiksuar direkt

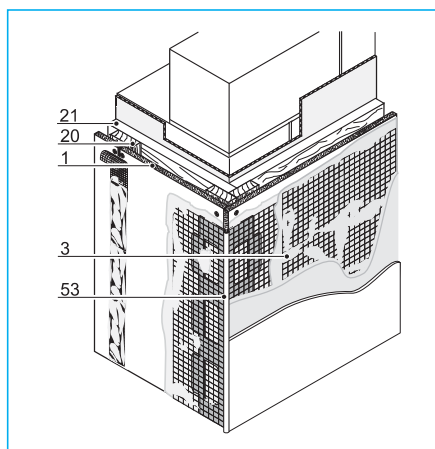
Ndërtimet e reja ose ekzistuese, fasada të vjetra mbajtëse mund të mbulohen me fasadë të varur, të ventiluar duke përmirësuar aftësitë termoizoluese. Përmirësimet në zëizolim mund të arrihen nëpërmjet fasadës së varur, por nuk mund të vlerësohen. Mund të zbatohen variantet e mëposhtme:

- Fasadat e ventiluara prej AQUAPANEL® Cement Board Outdoor me AQUAPANEL® sistem suvaje mbi binarë kryesor dhe mbajtës me ose pa shtresë izoluese hidrofobike ndërmjet binarëve kryesorë.
- Fasada e ventiluar prej AQUAPANEL® Cement Outdoor me AQUAPANEL® sistem suvaje mbi binar mbajtës.
- Fasadë e ventiluar prej AQUAPANEL® Cement Board Outdoor me AQUAPANEL® sistem suvaje me binarë mbajtës vertikale të montuar në distancë mbi shtresën izoluese hidrofobike.

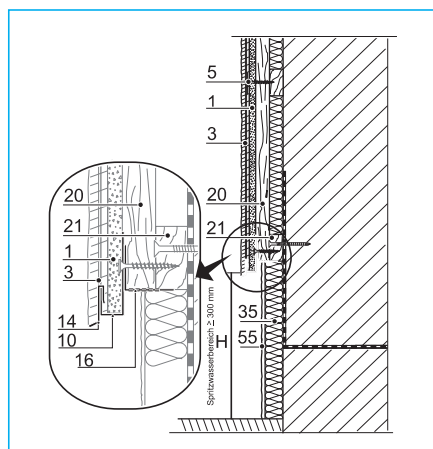
Përshkrimi

1	AQUAPANEL® Cement Board Outdoor	6	AQUAPANEL® Stuko për fugat dhe AQUAPANEL Shirit fugëmbulues (10 cm)
2	AQUAPANEL® Sistem suvaje	10	Profil suvaje, p.sh. Protector 9408
3.1	AQUAPANEL® Llaç armues dhe ngjitës	14	Profil suvaje, p.sh. Protector 9121; 10 mm trashësi suvaje
3.2	AQUAPANEL® Rrjet-jashtë	15	Profil mbyllës
3.3	AQUAPANEL® Praimer - jashtë	16	Profil ajrimi
3.4	AQUAPANEL® Suva sintetike-silikon - e bardhë ose AQUAPANEL® Suva dispersion - e bardhë	30	Binar mbajtës
5	AQUAPANEL® Vidë për fasadë	21	Profil kryesor
		30	Shtresë izoluese, p.sh. Knauf Insulation
		35	Izolues perimetral
		53	Profil këndor, p.sh. Protector 9103
		55	Suva për cokëll

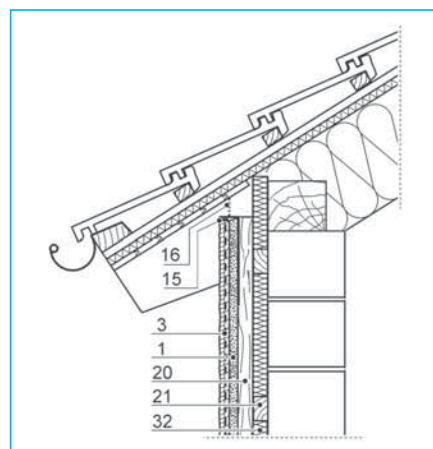
Ideale për sanime



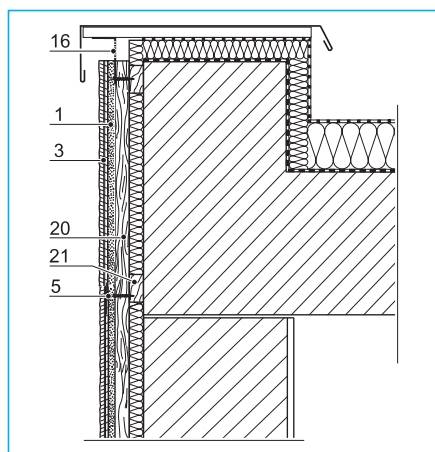
Kënd i jashtëm në objekt



Realizimi i cokullës



Realizimi i strehës tek kulmet e pjerrta



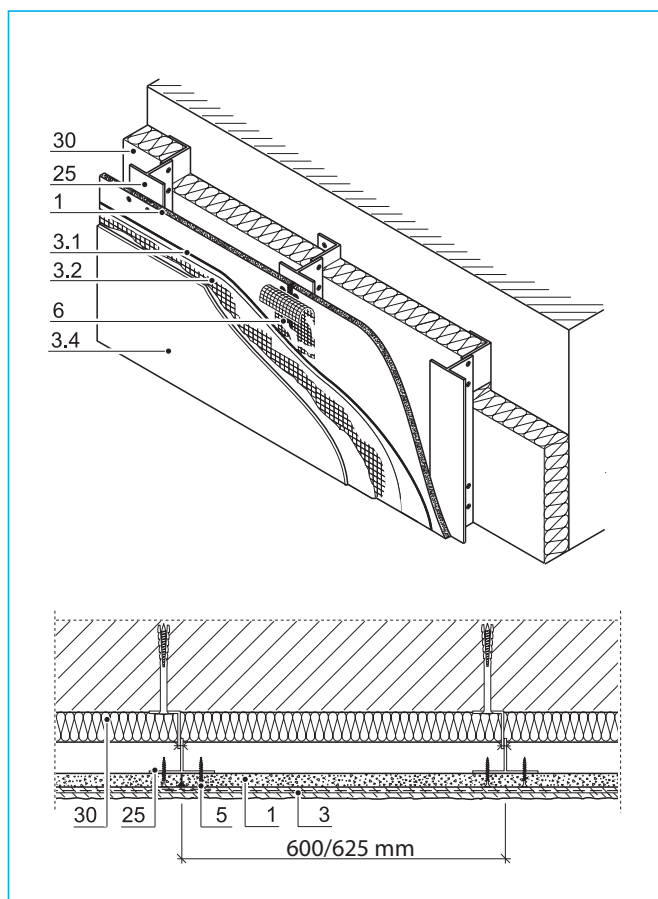
Përfundimi i sipërm tek kulmet e rrafshta

Udhëzime të veçanta konstruktive

- AQUAPANEL® Cement Board Outdoor fiksohet në konstruksionin e paraqitur më parë në binarët vertikalë mbajtës të vendosur në distancë 600/625 mm me AQUAPANEL® Vida për fasadë.
- Binarët vertikalë mbajtës duhet të kenë një gjrësi minimale prej 80 mm, në mënyrë që të respektohet distanca e duhur e fiksuesve nga cepat e pllakës.
- Një teknikë alternative fiksuese është me kapëse çeliku apo vida gozhdë.
- Tek godinat me lartësi strehe mbi 8,0 m kërkohet reduktimi i distancës nga akset e binarëve vertikalë mbajtës në 300/312,5 mm.
- Fugat e dilatimit duhet të parashikojnë ndryshimet në formë si pasojë e ndryshimeve klimaterike. Fugat e dilatimit të kushtëzuara nga sistemi duhet të sistemohen në distancë çdo 15 m. Ndërtimi i fugave ekstra mund të jetë i domosdoshëm në rastet e gjeometrive të veçanta fasade, p.sh. sipërfaqeve të fasadës këndore.
- Gjatë rinovimit të fasadës së vjetër nëpërmjet përdorimit të një fasade të varur, të ventiluar, është i nevojshëm testimi i aftësisë mbajtëse së fasadës së vjetër ekzistuese.

Fasadë e varur, e ventiluar me AQUAPANEL® Cement Board Outdoor

Fasadë e varur, e ventiluar me konstrukcion metalik



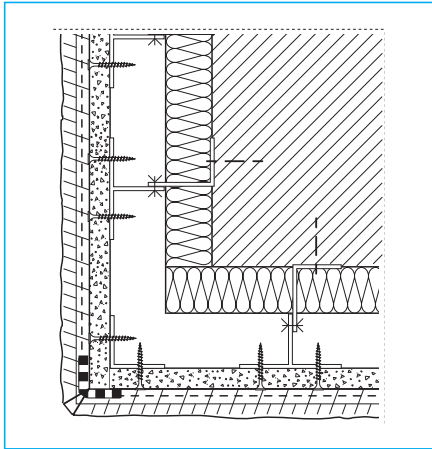
Mur i jashtëm me AQUAPANEL® Cement Board Outdoor

Përshkrimi

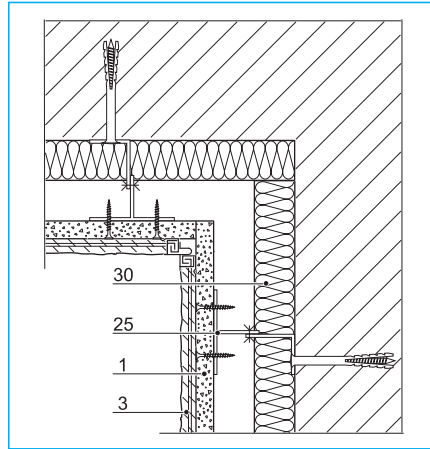
- 1 AQUAPANEL® Cement Board Outdoor
- 3 AQUAPANEL® Sistem suvaje
- 3.1 AQUAPANEL® Llaç armues dhe ngjitës
- 3.2 AQUAPANEL® Rrjetë-jashtë
- 3.3 AQUAPANEL® Praimer - jashtë
- 3.4 AQUAPANEL® Suva sintetike-silikon - e bardhë ose AQUAPANEL® Suva dispersion - e bardhë
- 5 Element fiksues
- 6 AQUAPANEL® Stuko për fugat dhe AQUAPANEL Shirit fugëmbulues (10 cm)
- 11 Profil suvaje, p.sh. Protector 9124 për trashësi suvaje 6 mm
- 15 Profil mbyllës
- 25 Profil fasade metalike sipas të dhënave të prodhuesit
- 30 Shtresë izoluese, p.sh. Knauf Insulation

Krahas një konstrukcioni druri janë në dispozicion të projektuesve dhe ndërtuesve elementë konstruktivë të ndryshëm prej alumini. Këto mund të vendosen si tek ndërtimet e reja ashtu dhe tek rinovimet e fasadeve të vjetra. Zgjedhja e sistemit të përshtatshëm duhet të bashkërendohet me kërkesat e AQUAPANEL® Cement Board Outdoor referuar objektit.

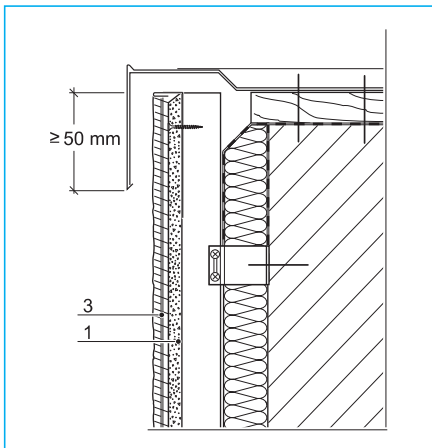
Detaje dhe shembuj të konstruksioneve



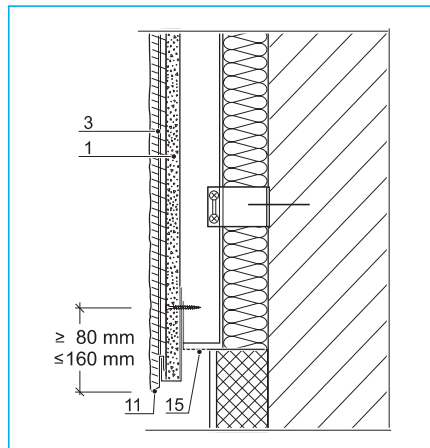
Kënd i jashtëm



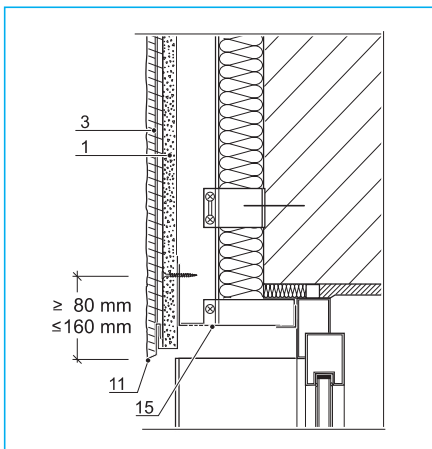
Kënd i brendshëm



Bashkimi me çatinë



Realizimi i cokullës



Bashkimi me dritare

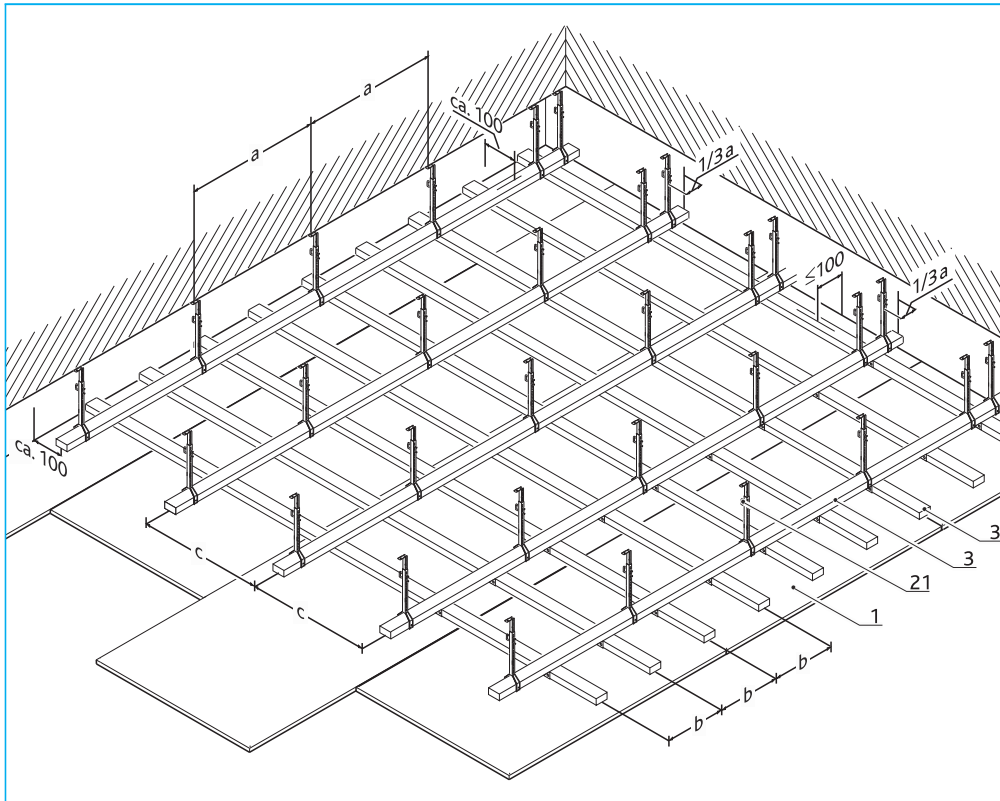
- 1 Metal i çmuar - SAPHIR Vidë shpuese JT4 - STS - 3 (4,8x35 mm)
 2. Perçinë me lidhje të madhe K14 - Al/E - 5,0x18 mm
- Është i mundshëm përdorimi i elementëve fiksues të ngjashëm.
- Profilët vertikale mbajtëse duhet të kenë një gjëresi minimale prej 60 mm, në mënyrë që të respektohet distanca e fiksuesve nga cepat e pllakës.
 - Tek godinat me lartësi strehe mbi 8,0 m kërkohet reduktimi i distancës nga akset e binarëve vertikal mbajtës në 300/312,5 mm.
 - Fugat e dilatimit duhet të parashikojnë ndryshimet në formë si pasojë e ndryshimeve klimaterike. Fugat e dilatimit të kushtëzuara nga sistemi duhet të vendosen në distancë çdo 15 m. Ndërtimi i fugave ekstra mund të jetë i domosdoshëm në rastet e gjeometrive të veçanta të fasadës, p.sh. sipërfaqeve të fasadës këndore.
 - Këshillohet përdorimi i shiritave ndarës ndërmjet profilit mbajtës prej alumini dhe anës së prapme të AQUAPANEL® Cement Board Outdoor
 - Gjatë rinovimit të fasadës së vjetër nëpërmjet përdorimit të një fasade të varur, të venteluar, është i nevojshëm testimi i aftësisë mbajtëse së fasadës së vjetër ekzistuese.

Udhëzime të veçanta

- AQUAPANEL® Cement Board Outdoor fiksohet në konstruksionin e paraqitur më parë në profile vertikale mbajtëse me distancë nga akset 600/625 mm
- Për fiksimin e AQUAPANEL® Cement Board Outdoor në konstruksionin prej alumini përdoren elementë fiksues prej metali të çmuar.

Tavan i jashtëm dhe streha nën kulm

Tavan i jashtëm - nën konstruktion druri

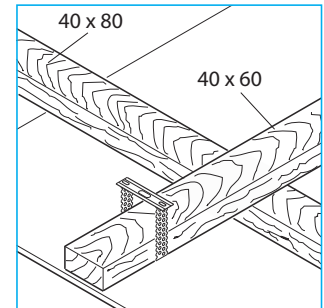


Shkurtime

- a Distanca e varseve (mm)
- b Distanca e binarëve mbajtës 40/80 (mm)
- c Distanca e binarëve kryesor 40/60 (mm)

Përshkrimi i materialit

- 1 AQUAPANEL® Cement Board Outdoor
- 3 Binar mbajtës dhe kryesorë
- 21 Varëse Nonius me kapëse sigurie ose varëse direkte



Varja me varëse Nonius

Varje alternative me varëse direkte

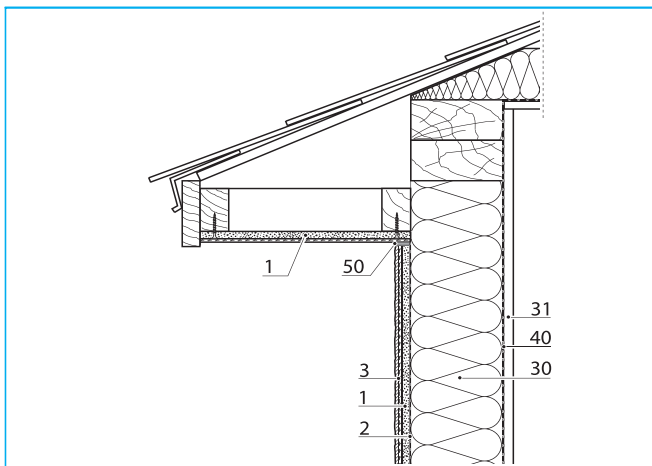
Distanca ndërmjet binarëve mbajtës dhe pikave të varjes

Veshja	Pesha e tavanit	Varëse	Distanca (mm)		
AQUAPANEL® Cement Board Outdoor (1 x 12,5 mm)	ca. 20 kg/m ²	0,4 kN	a: 600	b: 312,5 (300)	c: 600

Fiksimi direkt me binarë të thjeshtë

AQUAPANEL® Cement Board Outdoor (1 x 12,5 mm)	20 kg/m ²	0,4 kN	b: 312,5 (300)	c: 600
---	----------------------	--------	----------------	--------

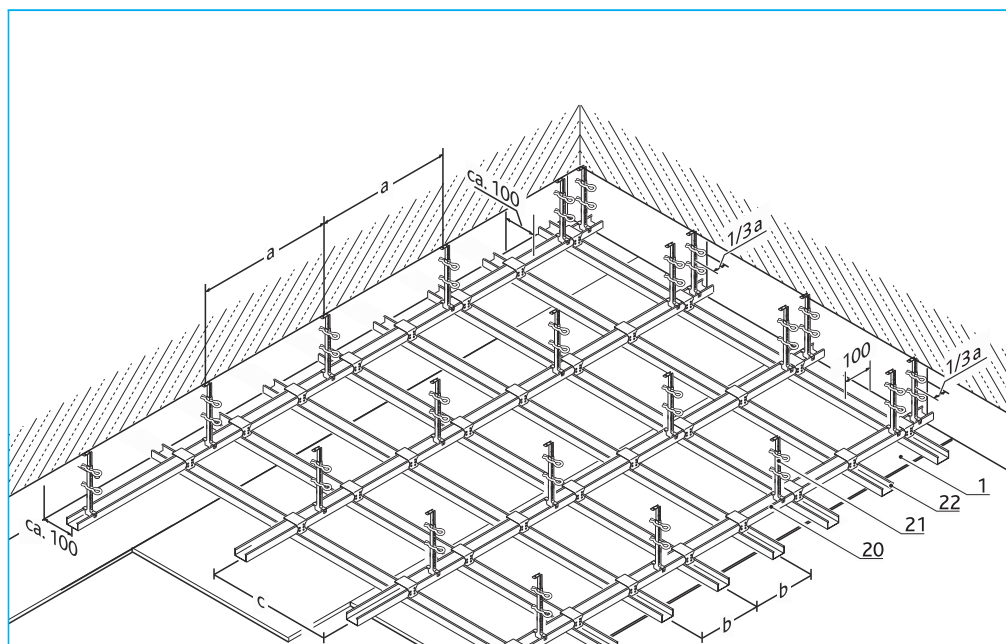
Strehë nën kulm



Legjenda

- 1 AQUAPANEL® Cement Board Outdoor
- 2 AQUAPANEL® Membranë Tyvek® StuccoWrap™
- 3 AQUAPANEL® Sistem suvaje
- 30 Shtresë izoluese, p.sh. Knauf Insulation
- 31 Veshje e brendshme p.sh. Knauf pllakë gipsi
- 40 Membranë avulli / shtresë izoluese nga era
- 50 Material izolues - fugë elastike

Tavan i jashtëm - nën konstruktion metalik



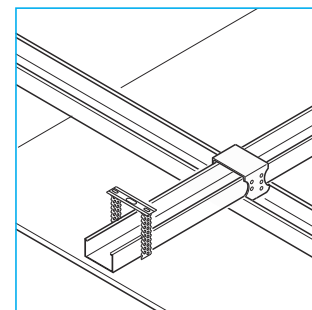
Varja me varëse Nonius

Shkurtime

- a Distanca e varseve Nonius ose varëse direkte (mm)
- b Distanca (mm) e profileve mbajtëse (C-Profil tavanit 60/27/0,6)
- c Distanca (mm) e profileve kryesorë

Përshkrimi i materialit

- 1 AQUAPANEL® Cement Board Outdoor
- 20 C-Profil tavanit (profil kryesor)
- 21 Varëse Nonius me kapëse sigurie ose varëse direkte
- 22 C-Profil tavanit (profil mbajtës)



Varje alternative me varëse direkte

Distanca ndërmjet binarëve mbajtës dhe pikave të varjes

Veshja	Pesha e tavanit	Varëse	Distanca (mm)		
1) AQUAPANEL® Cement Board Outdoor (1 x 12.5 mm)	afërs. 20 kg/m ²	0,4 kN	a: 750	b: 312,5 (300)	c:1000

Klasa e qëndrueshmërisë nga zjarri për plotësimin e kërkesave të zjarrdurueshmërisë nga pjesa e poshtme

Veshja	Pambuk mineral (A1, pika e shkrirjes > 1000°C)	Trashësi (mm) Dendësi (kg/m ³) minimale		Klasa e qëndrueshmërisë nga zjarri Çertifikatë testimesh
1) 1 x 12,5 mm AQUAPANEL® Cement Board Outdoor + 1 x 12,5 mm GKF	-	-	-	F 30-A 3461/7923-Mer
2) 2 x 12,5 mm AQUAPANEL® Cement Board Outdoor	2 x 40	50		EI30 Pr-02-02.092

■ Udhëzim: Për stukimet, trajtimet e sipërfaqes dhe shtresat, ju lutem vini re këshillimet dhe normativat për sistemet e taveve në fq.19f.

Udhëzime të veçanta

Sistemet e paraqitura të tavanit vlejën me dimensionet e treguara të sistemit dhe vlerat e profileve vetëm për ndërtime deri në një lartësi prej 8,0 m mbi nivelin e sipërfaqes së dyshemesë. Për ndërtime në lartësi më të madhe se 8,0 m mbi nivelin e sipërfaqes së dyshemesë, duhet të aplikohen dimensione me të vogla të akseve të profileve. Në këtë rast është i nevojshëm realizimi i një testi sigurie. Tek konstruktonet e taveve me kërkesa teknike zjarrdurueshmërie duhet të vihen re të dhënat e dëshmimeve dhe testimeve.

Sisteme për aplikim të jashtëm

Bazat e kalkulimit për sisteme të mureve

Bazat e kalkulimit për sisteme të mureve me AQUAPANEL® Cement Board Outdoor

Veshja dhe sistemet e suvave

Harxhimi i materialit	Njësia	Sasia / m ²
AQUAPANEL® Cement Board Outdoor, një-shtresë	m ²	1,0
AQUAPANEL® Membranë Tyvek® StuccoWrap™	m ²	1,1
AQUAPANEL® Vidë Maxi	copë	15 për distancat e profileve 600/625 mm
AQUAPANEL® Vidë për fasadë	copë	15 për distancat e profileve 600/625 mm
AQUAPANEL® Stuko për fugë - gri	kg	0,7
AQUAPANEL® Shirit për fugë (10cm)	m	2,1
AQUAPANEL® Shirit armues	m	2,1
AQUAPANEL® Llaç armues dhe ngjitës	kg	7,8 për një trashësi prej 5 mm
AQUAPANEL® Betocoat	kg	7,8 për një trashësi prej 5 mm
AQUAPANEL® Rrjetë - jashtë	m ²	1,1
AQUAPANEL® Praimer - jashtë	g	100-150
AQUAPANEL® Suva sintetike - silikon - e bardhë	kg	3,1
AQUAPANEL® Suva dispersion - e bardhë	kg	3,1

Koha e montimit

Komponentët e sistemit	Për m ² (përpunim manual)	Për m ² (përpunim me makineri)
Montimi i AQUAPANEL® Cement Board Outdoor, përfshirë vidat, shiritin për fugë dhe stukon për fugat	15 minuta	-
AQUAPANEL® Llaç armues dhe ngjitës	8-10 minuta	5 minuta
AQUAPANEL® Betocoat	8-10 minuta	-
AQUAPANEL® Rrjetë - jashtë	3-4 minuta	-
AQUAPANEL® Praimer - jashtë	1 minutë	-
AQUAPANEL® Suva plastike - silikon - e bardhë	12 minuta	12 minuta
AQUAPANEL® Suva dispersion - e bardhë	12 minuta	12 minuta

Bazat e kalkulimit për sisteme të tavaneve

Bazat e kalkulimit për sisteme të tavaneve me AQUAPANEL® Cement Board Outdoor

Veshja dhe shtresat

Harxhimi i materialit	Njësia	Sasia/m ²
AQUAPANEL® Cement Board Outdoor, një-shtresë	m ²	1
AQUAPANEL® Vidë Maxi	copë	25 për distanca të profileve 300/312,5 mm
AQUAPANEL® Shirit për fugë (10cm)	m	2,1
AQUAPANEL® Praimer - brenda	g	afër. 40-60
AQUAPANEL® Stuko për fugë – gri	kg	0,7
AQUAPANEL® Stuko për fugat dhe sipërfaqen – e bardhë	kg (4 mm trashësi suvaje)	3,5
AQUAPANEL® Rrjetë - jashtë	m ²	1,1

Koha e montimit	Për m ² (përpunim manual)	Për m ² (përpunim me makineri)
Montimi i AQUAPANEL Cement Board Outdoor, përfshirë vidat, shiritin për fugë dhe stukon për fugë	18 minuta	-
AQUAPANEL® Praimer - brenda	1 minutë	-
AQUAPANEL® Stuko për fugat dhe sipërfaqen – e bardhë	12-15 minuta	7 minuta
AQUAPANEL® Rrjetë - jashtë	4-5 minuta	-

Një material ndërtimor me *jetëgjatësi*



Të dhëna teknike dhe çertifikata

Karakteristikat fizike

Gjerësia (mm)	900
Gjatësia (mm)	1200/1250/2400/2500
Trashësia (mm)	12,5
Rrezja minimale e harkimit (m) për pllakën 900 mm të gjërë	3
Rrezja minimale e harkimit (m) për pllakën 300 mm të gjërë	1
Pesha (N/mm ²)	afërs. 16
Dendësia e thatë (kg/m ³)	afërs. 1150
Fortësia në përkulje (N/mm ²)	≥ 6,2
Vlera pH	12
Moduli-E (N/mm ²)	afërs. 4000 - 7000
Aftësia e transmetimit të nxehtësisë sipas DIN 4108	0,36
Tendosja nga nxehtësia (10-6/K)	7
Qëndrueshmëria nga avujt dhe difuzioni	19
Ndryshimet e gjatësisë nga e thata deri në ngopjen me ujë (%)	0,1
Klasa e materialit të ndërtimit	A1 sipas EN 13501, jo i djegshëm

Çertifikata të tjera / Testimet / Ekspertizat

Nr.	Norma	Përmbajtja
BBW0215050	DIN EN ISO 12572	Depërtueshmëria e avujve të ujit
BBW0215050	DIN 52612-1	Transmetimi i nxehtësisë
BBW0215050/1	DIN 52104-2	Ndryshimi ngrirje-shkrirje
3001-56	-	Ruajtja e ambientit
3001-57	-	Aftësia në qëndrueshmëri ndaj mykut
220004884/06	BS 8200	Aftësia në qëndrueshmërisë ndaj goditjeve

Efektshmëria e përdorimit

Raport Nr.	Direktiva	Konstruksioni
01.1.01/1 (18. Shkurt 2003)	ETAG 004*	Sistem i venteluar
02.1.15/1 (15. Korrik 2003)	ETAG 004*	Sistem i veshur direkt

* Testimi u realizua në mbështetje të ETAG 004.

Të dhëna teknike

Rezultati i sistemit

Testimet e zëizolimit - vështrim i përgjithshëm:

Mure me AQUAPANEL® Cement Board Outdoor

Raport testimi	Masa e zëizolimit (dB)	Veshja brenda	Veshja jashtë	Konstruksioni	Shtresë izoluese Pambuk mineral (MW)
420001590-9	$R_{w,p} = 50$	1x GKF 12.5 mm	1x Outdoor	CW100	MW 80 mm (14 kg/m ³)
420001276-7	$R_{w,p} = 45$	1x GKF 12.5 mm	1x Outdoor	CW50	MW 50 mm (22 kg/m ³)
420001276-8	$R_{w,p} = 48$	2x GKF 12.5 mm	1x Outdoor	CW50	MW 50 mm (22 kg/m ³)
420001590-10	$R_{w,p} = 54$	1x GKF 12.5 mm	1xPerlite Pllakë izoluese inkl. Armim + 1xOutdoor	CW100	MW 80 mm (14 kg/m ³)
420001276-6	$R_{w,p} = 53$	1x GKF 12.5 mm	1x Outdoor	2 x CW50	2x MW 50 mm (22 kg/m ³)
420001276-9	$R_{w,p} = 47$	1x GKF 12.5 mm	1xOutdoor i veshur direkt + 1xVidiwall 15 mm	HS 60/120	MW 120 mm (26 kg/m ³)
420001276-10	$R_{w,p} = 50$	1x GKF 12.5 mm	Outdoor mbi binar, i ventiluar + 1xVidiwall 15 mm	HS 60/120	MW 120 mm (26 kg/m ³)

Testimet e zjarrdurueshmërisë (ZD) - vështrim i përgjithshëm:

Mure me AQUAPANEL® Cement Board Outdoor

Klasa ZD	Veshja e brendshme	Veshja e jashtme	Profile	Materiali izolues (>1000oC)	Raporti i testimit
F 30-B	1 x Outdoor	1 x Outdoor	HS 55/55**	MW 40 mm (40 kg/m ³)	P-3051/0419-MPA BS
F 30-B	1 x Outdoor + 1 x OSB 15 mm	1 x Outdoor + 1 x OSB 15 mm	HS 70/140**	Isofloc (62 kg/m ³)	P-3065/0559-MPA BS
F 30-A	1x Outdoor	1x Outdoor	CW 75	MW 40 mm (40 kg/m ³)	P-3063/0539-MPA BS Nr. 3465/2295-Kra-
EI 30*	GKF 12.5 mm	Outdoor	CW 75	MW 40 mm (40 kg/m ³)	Nr. 3031/2742
EI 60*	2 x GKF 12.5 mm	Outdoor	CW 75	MW 60 mm (50 kg/m ³)	Nr. 3973/1183
F 30-B brenda	1x GKF 12.5 mm 1x GF 12.5 mm 1x GKF 12.5 mm	Outdoor + GKFI 18 mm Outdoor + GKFI 18 mm Outdoor + GF 15 mm			P-3500/6453-MPA BS
F 90-B jashtë	1x GF 12.5 mm	Outdoor + GF 15 mm	HS 60/120**	MW 120 mm (40 kg/m ³)	
F 30-B brenda F 90-B jashtë	1 x Indoor 1 x Indoor	Outdoor + GKFI 18 mm Outdoor + GF 15 mm			P-3500/6453-MPA BS
F 90-B	2 x Outdoor	2 x Outdoor	HS 60/60**	MW 40 mm (40 kg/m ³) MW 60 mm (50 kg/m ³)	P-3053/0439-MPA BS Nr. 3215/1952-WI/Rm
F 90-B	Indoor + GKF 12.5 mm 3 x GKF 12.5 mm	Outdoor + GKF 12.5 mm Dru izolues 11 mm + MW 20 mm (160 kg/m ³) + Outdoor	HS 60/120**	2 x MW 60 mm (50 kg/m ³)	P-3059/0499-MPA BS Nr. 3621/4713-WI- Nr. 022/96/KRA
F 90-A	2 x Outdoor	2 x Outdoor		MW 60 mm (50 kg/m ³) MW 40 mm (40 kg/m ³)	P-3048-0389-MPA BS Çertifikatë testimi Nr. 3208/1932-WI/Rm
	Outdoor + GKF (-I) 12.5 mm	Outdoor + GKF (-I) 12.5 mm	cw profil	cw 100: MW 80 mm (30 kg/m ³)	Ekspertizë 108/WI Dok. plotësues Nr. 022/96/KRA
F 90-A	3 x GKF 12.5 mm	2 x Outdoor + MW 30 mm (160 kg/m ³)	CW 150,1.5 mm	MW 80 mm (40 kg/m ³) + 60 mm (40 kg/m ³)	P-3058/0489-MPA BS Nr. 8138/5272-WI/Rm

Shenja *: Testi ndiqet sipas Normës EN; **Konstruksion druri

Testimet e zjarrdurueshmërisë (ZD) - vështrim i përgjithshëm:

Tavane me AQUAPANEL® Cement Board Outdoor

Klasa ZD	Konstruksioni	Veshja e brendshme	Materiali izolues (>1000oC)	Raporti i testimit
F 30-A	Outdoor + GKF 12.5 mm	Metall-UK	-	P-3067/0579-MPA BS Çertifikatë testimi Nr. 3461/7923-Mer- Dok. plotësues Nr. 022/96/KRA
EI 30	2 x Outdoor	CD 60/27 distanca nga akset e profileve kryesorë 750 mm, nga akset e profileve mbajtëse 312,5 mm	MW 2 x 40 mm (50 kg/m ³)	Pr-02-02.032

Tekste të preventivit

1. Mur

Sistem i veshjes direkt

Pozicioni	Njësia	Specifikimi	Çmimi/njësi (€)	Vlera (€)
1.1	m	Konstruksion metalik, i thjeshtë, me profile të galvanizuar UW/CW, distanca nga akset e profileve vertikale 600/625 mm; alternative: konstruksioni druri, distanca nga akset e binarëve vertikale 600/625 mm sipas llogaritjeve të konstruktorit		
2.1	m ²	AQUAPANEL® Tyvek® StuccoWrap™		
3.1	m ²	AQUAPANEL® Cement Board Outdoor, fiksimi me AQUAPANEL® Vida MAXI, stukimi me AQUAPANEL® Stuko për fugë - gri dhe armimi me AQUAPANEL® Shirit për fugë (10 cm)/shirit armues - jashtë, stukimi i vidave me AQUAPANEL® Stuko për fugë - gri		
4.1	m	Vendosja e profilit këndor/kryesor		
4.2	copë	Përforcimi i hapjeve së derës dhe dritares me AQUAPANEL® Shirit armues jashtë dhe/ose rrjet për jashtë (00 x 500 mm)		
5.1	m ²	Suvatim i sipërfaqes totale me AQUAPANEL® Llaç ngjitës dhe armues, përforcimi i sipërfaqes totale me AQUAPANEL® Rrjetë - jashtë		
6.1	m ²	Lyerja e sipërfaqes me praimer me AQUAPANEL® Praimer jashtë		
7.1	m ²	Veshja e sipërfaqes me AQUAPANEL® Suva sintetike silikon - e bardhë ose AQUAPANEL® Suva dispersioni - e bardhë		

2. Mur

Sistem i venteluar

Pozicioni	Njësia	Specifikimi	Çmimi/njësi (€)	Vlera (€)
1.1	m	Binar kryesor dhe binar mbajtës, distanca nga akset e profileve vertikale mbajtës 600/625 mm		
2.1	m ²	Shtresë izoluese plotësuese, qëndrueshme ndaj ujit		
3.1	m ²	AQUAPANEL® Cement Board Outdoor, fiksimi me AQUAPANEL® Vida MAXI, stukimi me AQUAPANEL® Stuko për fugë - gri dhe armimi me AQUAPANEL® Shirit për fugë (10 cm)/shirit armues - jashtë, stukimi i vidave me AQUAPANEL® Stuko për fugë - gri		
4.1	m	Vendosja e profilit këndor/kryesor		
4.2	copë	Përforcimi i hapjeve së derës dhe dritares me AQUAPANEL® Shirit armues jashtë dhe/ose rrjet për jashtë (300 x 500 mm)		
5.1	m ²	Suvatim i sipërfaqes totale me AQUAPANEL® Llaç ngjitës dhe armues, përforcimi i sipërfaqes totale me AQUAPANEL® Rrjetë - jashtë		
6.1	m ²	Lyerja e sipërfaqes me praimer me AQUAPANEL® Praimer jashtë		
7.1	m ²	Veshja e sipërfaqes me AQUAPANEL® Suva plastike silikon - e bardhë ose AQUAPANEL® Suva dispersioni - e bardhë		

2. Sistemi i tavanit

Pozicioni	Njësia	Specifikimi	Çmimi/njësi (€)	Vlera (€)
1.1	m	Konstruksion druri prej binarëve kryesor dhe mbajtës sipas llogaritjeve të konstruktorit, binar mbajtës në distancë nga akset 300/312,5 mm		
1.2	m	Konstruksion metalik prej profileve kryesorë dhe mbajtës sipas llogaritjeve të konstruktorit, profilet mbajtës në distancë nga akset 300/312,5 mm		
2.1	m ²	Pllakë termo-izoluese, e puthitur fort ndërmjet profileve, që të mënjanoen rrëshqitjet		
3.1	m ²	AQUAPANEL® Cement Board Outdoor, fiksimi me AQUAPANEL® Vida MAXI, stukimi me AQUAPANEL® Stuko për fugë - gri dhe armimi me AQUAPANEL® Shirit për fugë (10 cm)/shirit armues - jashtë, stukimi i vidave me AQUAPANEL® Stuko për fugë - gri		
4.1	m ²	Lyerja e sipërfaqes me praimer me AQUAPANEL® Praimer brenda		
5.1	m ²	Suvatimi i tërë sipërfaqes me AQUAPANEL® Stuko për fugë dhe sipërfaqe - e bardhë, përforcimi i tërë sipërfaqes me AQUAPANEL® Rrjetë - jashtë		

Knauf USG Systems GmbH & Co. KG
Zur Helle 11
D-58638 Iserlohn
Germany

Knauf Prishtina sh.p.k.
Sadik Zeneli Rr.B. 3/3 nr. 2, Prishtinë
e-mail: info@knauf-ks.com
Internet: <http://www.knauf-ks.com>

Tel: 038 543 926
Fax: 038 543 850

AQUAPANEL® është një markë e regjistruar e Knauf USG Systems GmbH & Co. KG.

Knauf USG Systems GmbH & Co. KG ruan të drejtat e ndryshimeve të të dhënave teknike ose dizajnit dhe nuk lejon lëvrimin e produkteve të ofruara pa njoftim paraprak, të cilat dallojnë nga produktet e përshkruara dhe të paraqitura në këtë broshurë.

© 2010 KS-01/10-029

KNAUF | **USG**
— SYSTEMS —